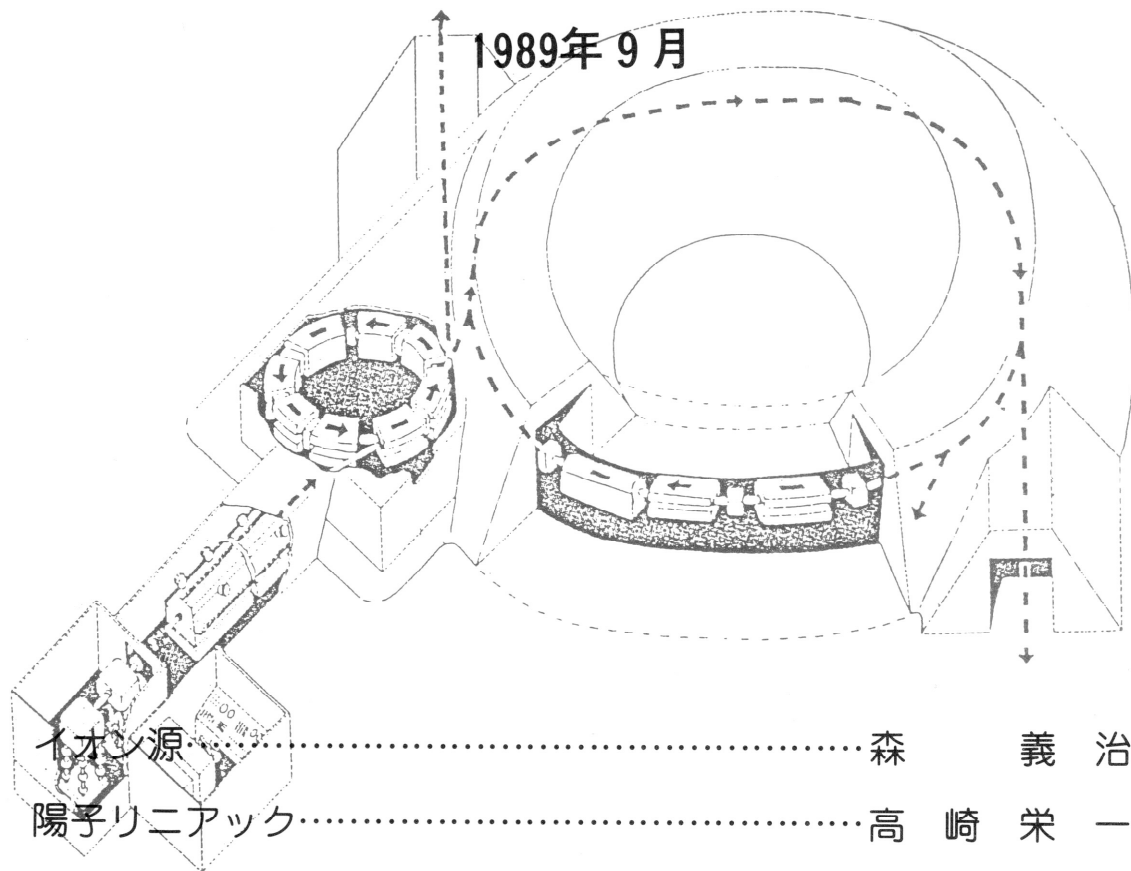


OHO '89

高エネルギー加速器セミナー



イオン源.....	森	義	治
陽子リニアック.....	高	崎	栄一
陽子リニアック(RF源).....	穴	見	昌三
陽子シンクロトロン of イオン光学系.....	野	田	章
陽子シンクロトロン of 高周波加速装置.....	二	宮	重史
大強度陽子加速器に於る放射線安全上の諸問題.....	鈴	木	健訓
夜話：高エネルギー物理学よもやま話.....	尾	崎	敏
夜話：マイクロウェーブ40年.....	小	島	融三