

# J-PARC メインリングにおける遅い取り出し

## 1 はじめに

J-PARC メインリング (以後 MR と略す) からハドロン実験施設へのビーム取り出しは 2009 年 1 月に初めて成功し、その後デザイン性能を目指して改善が続けられている。本レクチャーノートでは、そこで行われている“3 次共鳴を用いた遅い取り出し”について、その原理と実際の手法を説明し、大強度ビームの取り出しを目指す MR においてきわめて重要であるビームロスの低減のための工夫と、スピルフィードバックシステムについて解説する。

## 2 遅い取り出し (Slow Extraction) とは何か？

リングを周回するビームを“かんな”で削るように少しずつ取り出す手法を「遅い取り出し」と呼ぶ。MR からハドロン実験施設へのビーム供給は、この遅い取り出しを用いて行われる。取り出し時間は約 1 秒間であり、この取り出し時間が“遅い”のである。MR の場合、陽子がリングを 1 周するのにかかる時間は約  $5\mu$  秒 ( $5 \times 10^{-6}$  秒) なので、取り出しの開始から終了までの間に粒子は約 20 万周もリングを周回する (“速い取り出し”では、粒子はリングを 1 周する間に全部取り出される)。

### 2.1 なぜ“遅く”する必要があるのか？

ハドロン実験施設では、加速器から取り出した 1 次陽子ビームそのものや、1 次ビームを標的に照射して生成した 2 次粒子ビーム ( $K$  中間子・ $\pi$  中間子・反陽子など) を利用して様々な素粒子・原子核実験を行う。これらの実験では、粒子ビームをさらに実験標的に照射してそこからの生成物を測定したり、ビームを構成する粒子そのものの崩壊事象を検出したりする。

さて、J-PARC MR に  $3 \times 10^{14}$  個の 50 GeV 陽子がまわったとして (デザイン値である)、それを引き出してハドロン実験施設の 2 次粒子生成標的に照射すると、たとえば“K1.8”と呼ばれるビームラインの出口には  $7 \times 10^6$  個の  $K^-$  中間子が輸送されてくる。これを用いて実験を行いたいのだが、典型的な実験においては、ビーム中の粒子ひとつひとつについて

粒子の種類識別 (飛行時間測定やチェレンコフ光測定を用いる) と、電磁石の前後に配置したワイヤーチェンバーなどの位置検出器を用いた運動量の測定を行う必要がある。そのようなことができるビームレートの限界は  $10^7$  個/s (10 MHz) あたりであり、それを超えると検出器の出力の上に複数のビーム粒子の情報が重なってしまう確率が上がり、粒子識別や運動量測定の効率が下がってしまったり、そもそも検出器を動作させることができなくなってしまうりする (ワイヤーチェンバーなどの場合)。そのためビームを約 1 秒かけて取り出す遅い取り出しが必要なのである。たとえば 0.7 秒かけて取り出しを行えば、 $K^-$  のレートはちょうど 10MHz になる。

また取り出しの間の平均ビームレートが 10 MHz であったとしても、ビームレートが取り出しの間に変動してしまっていると、ビームレートの最大値が 10 MHz 以下になるようにビーム量を減らさなければならなくなり、せっかくの大強度ビームを有効活用することができなくなる。このため、取り出しは単に“遅い”だけでなく、ビーム強度の時間変動 (スピル構造とよぶ) がなく一様であることが非常に重要なのである。スピル構造を平坦化するための仕組み (スピルフィードバックシステム) については第 5 章で解説する。

また、医療用加速器を用いたがん治療において、病巣の存在する領域を粒子ビームでスキャンしていく際などにも、強度が時間的に一様なビームが望ましいため、遅い取り出しが用いられている。

## 3 共鳴を用いた遅い取り出しの原理

シンクロトロンにおける共鳴を用いた遅い取り出しは、1961 年に H. G. Hereward によって提案され [1]、以来世界各地のシンクロトロンに適用されてきた。J-PARC MR では 3 次共鳴を用いた遅い取り出しが行われる。ここではその原理と、J-PARC において特に重要であるビームロスを減らすためのリングのデザインについて説明する。

### 3.1 座標系

本ノートでは、図 1 のような座標系を使う。

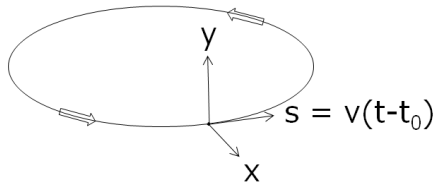


図 1: 本ノートで用いる座標系。

### 3.2 J-PARC MR における遅い取り出しの手法の概要

図 2 に J-PARC MR における遅い取り出しの手法の概念図を示す。

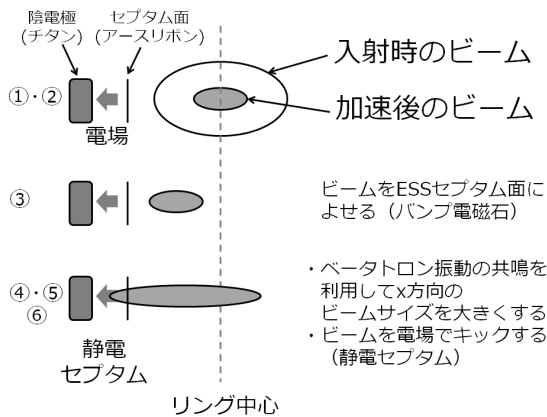


図 2: 遅い取り出しの手法の概念図。図中の番号は本文に対応している。

1. かんなの“刃”にあたる静電セプトラム (ESS) のセプトラム面 (アースリボン) を、セプトラム面が入射ビームに当たらない位置に用意しておく。
2. 入射されたビームのサイズは加速されるにつれて断熱減衰により小さくなっていく。
3. バンプ電磁石によってバンプ軌道をつくり、ビームを ESS セプトラム面によせる。(これをしないと、下記の 4,5,6 でビームの x 方向のサイズを大きくしたときにリングの他のところでビームが壁にあたってしまう。)
4. ここで、共鳴 6 極電磁石を用いて x(水平) 方向のベータトロン振動の 3 次の共鳴を励起する。
5. ベータトロンチューンを 3 次の共鳴線に近づけていくことにより、ベータトロン振動の安定領域を徐々に狭くしていく。不安定領域に入った粒子はリングを周回するごとに x 方向の振幅を増していく。

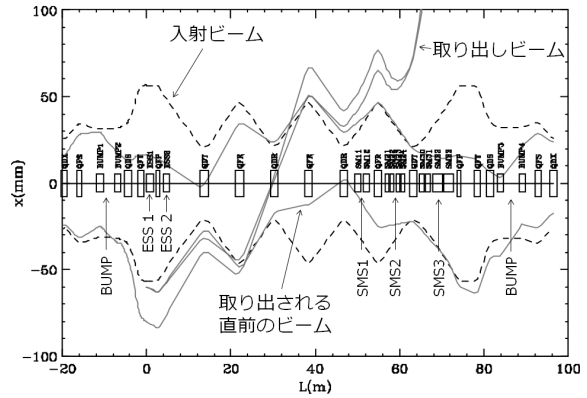


図 4: 遅い取り出しビームの軌道。

このときの、安定領域を狭くしていくスピードを加減することによりスピル構造の制御をおこなうのである (第 5 章参照)。

6. ESS のセプトラム面を越えたビームは電場によりキックされ、周回ビームから分離される。
7. ESS だけではキック力が足りないので、分離された取り出しビームを 3 種類・10 台のセプトラム電磁石でさらに曲げて、スイッチヤード (MR とハドロン実験施設を結ぶビーム輸送ライン) へと受け渡す。

図 3 に遅い取り出し部の全体配置図を示した。J-PARC MR は 116 m の長さの直線部を 3 つ持ち、遅い取り出しがおこなわれる直線部の中には、ESS、セプトラム磁石およびバンプ電磁石がすべて配置されている。ESS では原理的に必ずビームロスがおこるが、このビームロスによる機器の放射化をできるだけ局所化するためには ESS の下流部にコリメータを設置することが有効である。長い直線部のおかげで、予定されているコリメータ設置のためのスペースを確保することが可能になっている。また、この直線部はディスパージョン (ビームの運動量の変化による軌道の変化) がない光学系が組み立てられているため、クロマチシティ (ビームの運動量の変化によるベータトロンチューンの変化) を小さい値に保つことによりビームの運動量に依存しない取り出しが可能となる。また、図 4 にビーム軌道を示した [2]。ビームは ESS によってリングの内側に蹴られ、ベータトロン振動の位相が約  $270^\circ$  回ってビームがリング外側にふれた地点にセプトラム磁石が設置してある。

以下に、上記のような遅い取り出しの仕組みについてもう少し詳しく、特に共鳴 6 極電磁石が作り出す 3 次の共鳴と、その共鳴にチューンが近づいた時

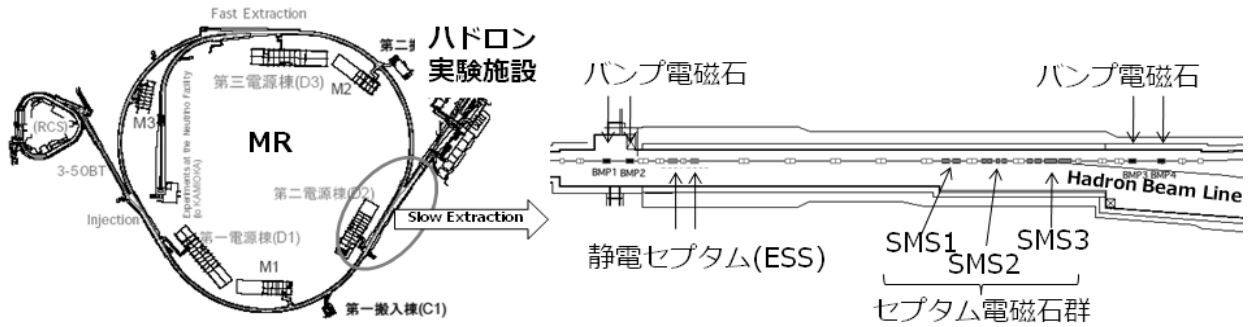


図 3: 遅い取り出し機器の全体配置図。

に粒子が位相空間内でどのように運動して取り出されていくのかについて、またビームロスを低減するためにはどのようなパラメータを選ばよいかについて説明する。

### 3.3 共鳴6極電磁石による3次共鳴の励起

6極電磁石はおもにクロマチシティ補正のために用いられるが、MRには遅い取り出しで用いる3次共鳴を引き起こすために専用の6極電磁石が計8台配置されている。この6極電磁石を「共鳴6極電磁石」と呼ぶ。

#### 3.3.1 共鳴6極電磁場がないときの位相空間内の粒子の運動

まず最初に、共鳴6極電磁石を励磁していない時の粒子の運動についてまとめておく。粒子の運動が平衡軌道のまわりの線形振動とみなせるとすると、リング上のある地点での、粒子がリングを1周する間の運動の変化は、次のようにかける [3]。

$$\begin{pmatrix} x_{m+1} \\ x'_{m+1} \end{pmatrix} = \begin{pmatrix} \cos \mu + \alpha \sin \mu & \beta \sin \mu \\ -\gamma \sin \mu & \cos \mu - \alpha \sin \mu \end{pmatrix} \begin{pmatrix} x_m \\ x'_m \end{pmatrix}$$

ここで、 $x_m$  は軌道を  $m$  周した時の平衡軌道からの  $x$  方向のずれ、 $x'_m$  は  $x_m$  の  $s$  に関する微分、 $\mu$  は軌道を1周する間のベータatron振動の位相の進みであり、ベータatronチューン  $\nu$  を用いて書くと  $\mu = 2\pi\nu$  である。 $\alpha$ 、 $\beta$  および  $\gamma$  は  $s$  の関数でありトウイス (twiss) パラメータとよばれる。また、 $\beta\gamma - \alpha^2 = 1$  である。 $x_m, x'_m$  は

$$\gamma x^2 + 2\alpha x x' + \beta x'^2 = W$$

という楕円の上を運動していくが、以後の話をつかりやすくするためにこの楕円を円に変換する以下の1次変換を行う (図5)。

$$X = \frac{x}{\sqrt{\beta}},$$

$$X' = \frac{\alpha x + \beta x'}{\sqrt{\beta}}$$

この  $X, X'$  を正規座標と呼ぶ。 $X, X'$  は

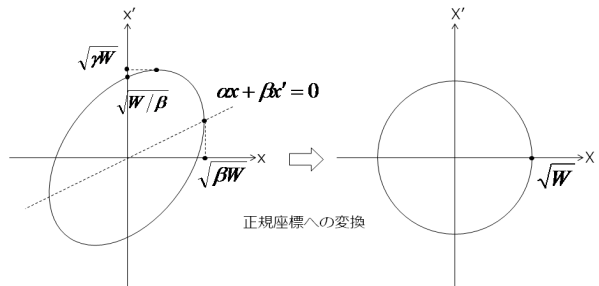


図 5: 正規座標系へ変換したときの位相空間内での粒子の運動。

$$X^2 + X'^2 = W$$

という円上を運動し、リングを  $n$  周した時の粒子の位相空間内での運動は  $\mu n = 2\pi\nu n$  より

$$\begin{pmatrix} X_n \\ X'_n \end{pmatrix} = \begin{pmatrix} \cos 2\pi\nu n & \sin 2\pi\nu n \\ -\sin 2\pi\nu n & \cos 2\pi\nu n \end{pmatrix} \begin{pmatrix} X_0 \\ X'_0 \end{pmatrix} \quad (1)$$

と表すことができる。つまり、粒子の初期条件によって  $W$  の大きさは変わるが、粒子は正規座標系の位相空間上を安定に円運動し続ける。

#### 3.3.2 6極電磁石の作り出す磁場

電磁石の磁極間の電流のない領域では、磁場はラプラス方程式  $\Delta\phi = 0$  を満たすスカラーポテンシャル

ル  $\phi$  より、

$$\mathbf{B} = -\nabla\phi$$

と導くことができる。磁場のビーム軸方向の成分を無視してしまえば、 $2m$  極電磁石の磁場を表す 2 次元スカラーポテンシャルは

$$\phi = A_m \operatorname{Re}(x + iy)^m + B_m \operatorname{Im}(x + iy)^m$$

とかける。磁極が飽和しておらず、比透磁率が十分大きければ、 $\mathbf{B}$  は磁極面に対して垂直になるので、磁極面が等ポテンシャル面を構成する。第 1 項のようなポテンシャルを作るものを「スキュー (skew)」とよび、第 2 項を「ノーマル」と呼ぶ。この  $\phi$  より磁場は

$$B_x = -\frac{\partial\phi}{\partial x}, B_y = -\frac{\partial\phi}{\partial y}$$

と導かれる。

6 極電磁石は  $m = 3$  の磁場を作り出す磁石であり、ノーマル 6 極電磁石 (共鳴 6 極電磁石もノーマルタイプである) はビーム軸方向から見て図 6 に示すように、

$$3x^2y - y^3 = \text{const.}$$

で表される磁極を持つ。つくりだされる磁場は

$$B_x = c(xy), B_y = \frac{1}{2}c(x^2 - y^2)$$

と書ける。

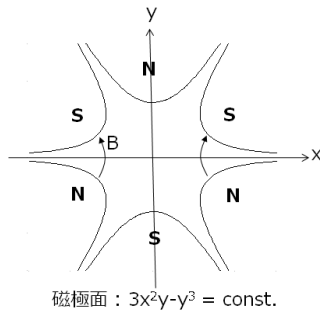


図 6: 6 極電磁石のビーム軸方向からみた磁極断面の概念図。

### 3.3.3 6 極磁場による粒子の偏向

今は水平 ( $x$ ) 方向の共鳴を用いて粒子を取り出すことを考えているため、 $y$  は  $x$  に比べて小さい。そこで  $y = 0$  とおき、平衡軌道を含んだ水平面内の粒子の運動のみを考える。すると、粒子の感じる磁場は

$$B_x = 0, B_y = \frac{1}{2}cx^2$$

となる。 $c = \partial^2 B_y / \partial x^2$  である。 $B_y$  による  $x'$  の変化  $\Delta x'$  は、磁石の長さを  $l$  とすると、

$$\Delta x' = \frac{eB_y l}{p} = \frac{B_y l}{|B\rho|} = \frac{1}{2}l \frac{c}{|B\rho|} x^2$$

ここで  $e$  は電荷、 $p$  はビームの運動量で、 $B\rho$  はリングの偏向磁場と曲率半径であり、 $p = eB\rho$  である。

この偏向力は保ったままビーム軸方向の厚みを無視してしまえば (thin-lens 近似)、6 極磁場による粒子の運動の変化の大きさは、

$$\Delta x = \Delta y = \Delta y' = 0, \Delta x' = \frac{1}{2}lk'x^2$$

となる。ここで  $c/|B\rho| = (\partial^2 B_y / \partial x^2) / |B\rho| = k'$  とおいた。以下  $x, x'$  のみを考える。

ここで粒子の運動を正規座標系で考えたいため、上記の運動の変化の大きさに対しても正規座標系への座標変換を行う。 $\Delta x = 0$  なので、座標変換は

$$x \Rightarrow \sqrt{\beta}X, \Delta x' \Rightarrow \frac{1}{\sqrt{\beta}}\Delta X'$$

と簡単になり、

$$\Delta X = 0, \Delta X' = \frac{1}{2}\beta^{3/2}lk'X^2 = SX^2$$

ここで、

$$S = \frac{1}{2}\beta^{3/2}lk'$$

とおいた。6 極磁石による粒子の偏向力  $S$  は磁場の強さだけでなく  $\beta$  にもよっており、 $\beta$  の大きいところに 6 極磁石を設置できれば、その分だけ偏向力も大きくできる。

### 3.3.4 6 極電磁石の作り出す磁場による粒子の運動と、セパトロクス

ここで、上記の 6 極磁場があるときに第 3.3.1 節で書いたような粒子の線形振動がどのように変化するかを調べる。

チューン  $\nu$  が 3 次共鳴  $m \pm 1/3$  に近い場合を考え  $\nu = m \pm 1/3 + \delta\nu$  とおき、リングを 3 周した時の粒子の運動を考える。

リング 1 周の変換行列を  $\mathbf{M}$  とおき、共鳴 6 極磁場による偏向 ( $\Delta X' = SX^2$ ) の操作を  $(1 + S)$  とかく。共鳴 6 極磁石がリングのある 1 カ所のみを設置されているとして、その共鳴 6 極磁石を通り過ぎた直後の地点での粒子の運動を考えると、リングを 3 周した時の粒子の運動は

$$\mathbf{X}_3 = ((1 + S)\mathbf{M}(1 + S)\mathbf{M}(1 + S)\mathbf{M})\mathbf{X}_0$$

となるが、 $S$  の 1 次の項まで考えることにすれば、

$$\begin{aligned} X_3 = & (M \cdot M \cdot M)X_0 + \\ & (S \cdot M \cdot M \cdot M)X_0 + \\ & (M \cdot S \cdot M \cdot M)X_0 + \\ & (M \cdot M \cdot S \cdot M)X_0 \end{aligned}$$

となる。右辺第 1 項の  $(M \cdot M \cdot M)$  は式 (1) に  $\nu = m \pm 1/3 + \delta\nu$ ,  $n = 3$  を代入した、共鳴 6 極磁場がないときの線形振動を表す変換行列であり、

$$\begin{pmatrix} 1 & \epsilon \\ -\epsilon & 1 \end{pmatrix}, \epsilon = 6\pi\delta\nu$$

である。第 2 項から第 4 項が共鳴 6 極磁場による摂動項である。

$$M = \begin{pmatrix} -1/2 & \pm\sqrt{3}/2 \\ \mp\sqrt{3}/2 & -1/2 \end{pmatrix}$$

を用い ( $\delta\nu$  は無視した)、また  $S$  の操作というのは具体的には

$$S: \begin{pmatrix} X \\ X' \end{pmatrix} \Rightarrow \begin{pmatrix} 0 \\ SX^2 \end{pmatrix}$$

であることに注意して計算すると

$$\Delta X_3 = \epsilon X'_0 + \frac{3}{2} S X_0 X'_0, \quad (2)$$

$$\Delta X'_3 = -\epsilon X_0 + \frac{3}{4} S (X_0^2 - X'^2_0) \quad (3)$$

がでてくる [4]。第 1 項が線形振動、第 2 項が共鳴 6 極電磁石の強さ  $S$  を含む摂動項である。

ここで、リング 3 周を単位とする変数  $\tau$  を導入し、式 (2),(3) を  $d\tau = 1 (= 3 \text{ turn})$  の間の変化と見なすと、

$$\frac{dX}{d\tau} = \epsilon X'_0 + \frac{3}{2} S X_0 X'_0,$$

$$\frac{dX'}{d\tau} = -\epsilon X_0 + \frac{3}{4} S (X_0^2 - X'^2_0)$$

とかける。この運動の様子を調べるため、上記の運動方程式を生み出すハミルトニアン  $H$  を考えると、

$$\frac{dX}{d\tau} = \frac{\partial H}{\partial X'}$$

$$\frac{dX'}{d\tau} = -\frac{\partial H}{\partial X}$$

より、

$$H = \frac{\epsilon}{2}(X^2 + X'^2) + \frac{S}{4}(3XX'^2 - X^3)$$

である。粒子は  $H = E$  ( $E$  は初期条件によって決まる定数) を満たす曲線上を運動する。第 1 項だけなら線形振動による円運動であるが、第 2 項があるた

め、 $H = E$  の曲線は図 7 に示すような 3 回対称性を持ち、しかも原点付近の安定に周期運動をする領域と、時間が経つにつれてどんどん原点から離れて行ってしまう不安定領域にわかれる。安定領域と不安定領域をわける境界線をセパトリクスと呼ぶ。ここで、図 7 中のセパトリクスのサイズ  $h$  は

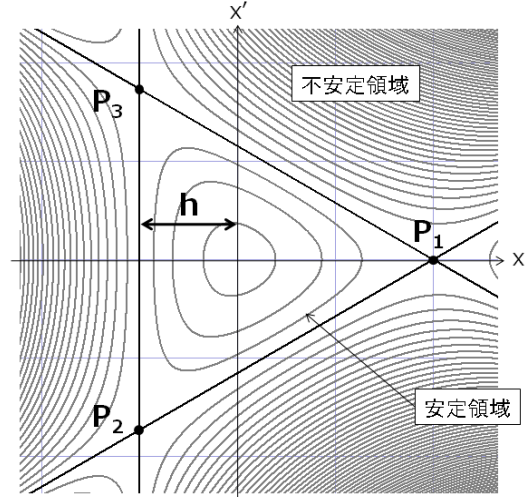


図 7: 3 次共鳴のセパトリクス。

$$h = \frac{2}{3} \frac{\epsilon}{S} = \frac{4\pi}{S} \delta\nu$$

となる。つまり、セパトリクスの大きさは共鳴 6 極磁場 ( $S$ ) と、共鳴とチューンの距離 ( $\delta\nu$ ) で決まる。取り出しの時は、 $\delta\nu$  を徐々に小さくする、つまりチューンを 3 次共鳴に近づけていき、セパトリクスの内側の安定領域のサイズを小さくしていく。

また、図 7 中の  $P_1, P_2, P_3$  では  $\Delta X_3 = \Delta X'_3 = 0$  となる。これらの点を unstable fixed point と呼ぶ。各点の座標は以下である。

$$P_1 = \left( \frac{4}{3} \frac{\epsilon}{S}, 0 \right)$$

$$P_2 = \left( -\frac{2}{3} \frac{\epsilon}{S}, -\frac{2}{\sqrt{3}} \frac{\epsilon}{S} \right)$$

$$P_3 = \left( -\frac{2}{3} \frac{\epsilon}{S}, \frac{2}{\sqrt{3}} \frac{\epsilon}{S} \right)$$

計算の仕方からわかるように、図 7 のセパトリクスは共鳴 6 極磁石の位置のものである。リングの任意の位置でのセパトリクスは、図 7 を共鳴 6 極磁石の位置からのベータatron位相の進みの分だけ回したものになる。また、ここまで共鳴 6 極電磁石はリング内に 1 つだけ設置されているとして計算してきたが、リング中に複数の 6 極電磁石がある場合でも、その効果の総和は 1 つの仮想 6 極電磁石とみ

なすことができる [5]。仮想 6 極電磁石の強さと位置 (ベータトロン位相) は、各共鳴 6 極電磁石の強さと  $\beta$ 、そしてベータトロン位相で決まる。これを利用して、1 台の 6 極電磁石では強さが足りないときは複数の電磁石を設置して強さを増すことができるし、また各 6 極電磁石の相対的な強さを調整することでセパトリティクスの位相を調整することができる。

### 3.4 セパトリティクス上での粒子の運動

取り出しが開始される前は粒子は図 7 の原点のまわりを安定に回っているが、セパトリティクスが徐々に小さくなってくると、ベータトロン振幅の大きいものから順にセパトリティクスの上に乗って振幅を増大させていく。この節では、セパトリティクス上での粒子の運動を考える。簡単のため  $\delta\nu = 0$  のときを考えると、安定領域はなくなってしまい、取り出しのセパトリティクスは図 8 のようになる。a にある粒子はリングを周回するごとに b, c と移動し、3 周後に d へと移動して ESS のリボンを越えてキックされる。ここで、式 (2), (3) が 3 周ごとの粒子の運動の変化を表していることを思い出し、 $\epsilon = 6\pi\delta\nu = 0$  とおくと、a から d への位相空間上での距離  $\Delta R = \sqrt{(\Delta X)^2 + (\Delta X')^2}$  は

$$\Delta R = \frac{3}{4}S(X^2 + X'^2)$$

となる。つまり、原点からの距離  $R$  の 2 乗 ( $R^2 = X^2 + X'^2$ ) が大きいほど 3 周後にセパトリティクス上を動く距離も大きい。ここで、実空間での ESS のリボンの設置位置を  $x_{ES}$  とおくと、正規座標上では  $X_{ES} = x_{ES}/\sqrt{\beta_{ES}}$  であり、取り出される前の粒子の最大の  $R$  は  $X_{ES}/\cos\phi$  なので、 $\Delta X = \Delta R \cdot \cos\phi$  (これをステップサイズと呼ぶ) の最大値  $\Delta X_{\max}$  は

$$\Delta X_{\max} = \frac{3}{4}S \frac{1}{\cos\phi} X_{ES}^2 \quad (4)$$

となる。

上記の計算では  $\epsilon = 0$  としたが、 $\epsilon$  が有限の場合  $\Delta R$  は原点からではなく unstable fixed point からの距離の 2 乗に比例する。 $\epsilon = 0$  の場合は原点が unstable fixed point だったのである。

さて、ESS のリボンは厚さがあるため、ある割合で粒子はリボンに衝突し散乱されてしまう。粒子の実空間でのステップサイズを  $\Delta x$ 、アースリボンの実効厚を  $t$  とすると、アースリボンによって散乱されるビームの割合はほぼ  $t/\Delta x$  となる<sup>1)</sup>ので、ステッ

<sup>1)</sup>散乱された粒子がすべて失われるわけではなく、そのまま取り出されたり、周回軌道に戻って後で取り出されるものもある

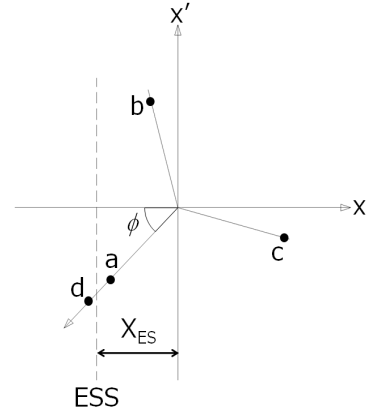


図 8: チューンが 3 次共鳴上にあるときのセパトリティクス。セパトリティクス上の粒子は a, b, c, d の順に動いていく。

プサイズを大きくできればビームロスを減らすことができる。式 (4) を見ると、そのためにはまず  $S$  を大きくすればよい。次に  $X_{ES}$  を大きくする手があるが、 $X_{ES}$  ( $x_{ES}$  ではない) の最大値はリングのアーチャーで決まってしまう。そこで、 $X_{ES}$  はある値で固定されているとして、実空間でのステップサイズ  $\Delta x_{\max}$  を考えると、 $\Delta x_{\max} = \sqrt{\beta_{ES}} \cdot \Delta X_{\max}$  である。つまり、ESS における  $\beta_{ES}$  を大きく取れば、ステップサイズを大きくすることができる。

ただし、ステップサイズを ESS のリボンと陰電極の間の距離以上にはできない (リボンを越えた粒子が陰電極にあたってしまう)。また、ステップサイズを大きくすると取り出しビームのエミッタンスも大きくなる。J-PARC MR では、ESS でのステップサイズは約 20 mm となるようデザインされている。

### 3.5 ESS でのキックとセプタム磁石でのセパレーション

ESS の電場によるキック力はビームを取り出すのに十分ではないため、ESS の下流にセプタム磁石を配置する。ESS のキックによる  $X'$  の変化を  $\Psi$  とおき、ESS とセプタム磁石の間のベータトロン位相の進みを  $\mu$  とすれば、下流での  $X$  方向のギャップ  $\Lambda_{MS}$  は

$$\Lambda_{MS} = \Psi \sin \mu$$

となり、 $\Lambda_{MS}$  と  $\Psi$  を正規座標系から元に戻すと、

$$\lambda_{MS}/\sqrt{\beta_{MS}} = \psi\sqrt{\beta_{ES}} \cdot \sin \mu$$

となる。セプタム磁石の位置でのビームのセパレーション  $\lambda_{MS}$  を大きくするためには図9のように  $\mu = 90^\circ + n \cdot 180^\circ$  と選び (J-PARC MR では  $n \simeq 1$ )、さらに ESS とセプタム磁石の位置での  $\beta$  を大きく取ることが重要であることがわかる。

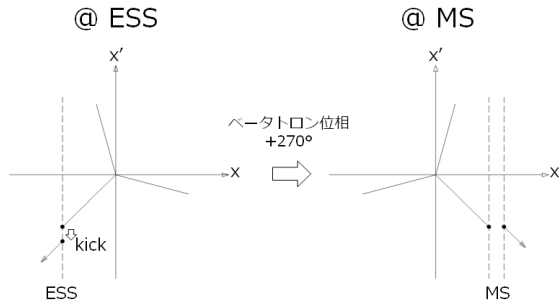


図 9: ESS と MS でのセパマトリクス。ベータトロロン位相の進みを  $270^\circ$  とした。

### 3.6 ESS 設置位置のトゥイス パラメータ

第 3.4 節と第 3.5 節で述べたように、ESS でのステップサイズとセプタム磁石でのビームのセパレーションを大きくするためには、ESS での  $\beta$  を大きくすることが非常に重要である。MR では 2 台の収束 Q 磁石を用いて  $\beta$  が大きく  $\alpha$  が小さいセクションを作り、そこに ESS を設置している (図 4 の“入射ビーム”のエンベロープ参照)。ESS の入り口において、 $\beta = 40.04 \text{ m}$ ,  $\alpha = 0.017$  である。

### 3.7 取り出し初期と後期での粒子の運動の変化とダイナミックバンブ

ここで、セパマトリクスの面積を小さくしていったときの取り出しの最初と最後での粒子の運動を考える。

ビームはセパマトリクスの中心付近に、ある大きさ (エミッタンス) をもって分布している。セパマトリクスが小さくなっていくと、分布の外側の粒子から順にセパマトリクスに到達し、振幅が増大して取り出されていく。セパマトリクスの中心を動かさない場合、図 10 に示すように取り出しの最初と最後で ESS リボンに到達したときのビームの傾き  $x'$  が変わってしまう。すると、セプタム磁石に到達してベータトロロン位相が  $270^\circ$  まわったとき、セプタム磁石のセプタム導体を差し入れるためのビームのセパ

レーションが小さくなってしまい、セプタム磁石でのビームロスの増加を引き起こす。またそれだけで

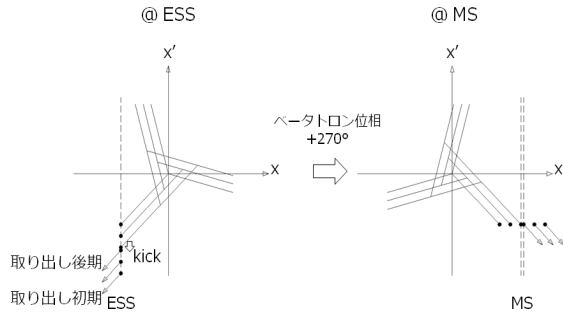


図 10: セパマトリクスの中心が動かない場合の、取り出しの初期と後期におけるセパマトリクス。

はなく、ESS でのビームの傾き  $x'$  が変わると、ビームから見た ESS リボンの実効厚さが増える (図 11) ため、ESS 自身でのビームロスも増えてしまう。

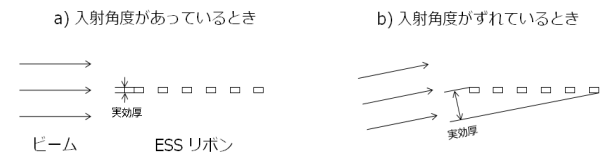


図 11: ビームから見た ESS リボンの実効厚の概念図。ビームの傾きが ESS リボンのアライメント角度からずれると、実効厚が大きくなってしまふ。

このとき、バンブ電磁石の励磁量をチューンと同期して変化させることにより、図 12 のようにセパマトリクスの中心位置を動かせば、ESS リボンに到達したときのビームの傾きの広がりを抑えることができる。この手法を“ダイナミックバンブ”と呼んでいる [6, 7]。J-PARC MR の遅い取り出しではセパマトリクスが運動量に依存しないので有効に働く。

MR のチューンは、一定のパターンに従って運転するラティスの Q 磁石だけでなく、スピル構造の成形のためにフィードバック制御が行われる EQ (Extraction Q 磁石、第 5 節参照) によってもコントロールされており、このチューンの変化にバンブ軌道を同期させるためにはバンブ電磁石にも EQ のフィードバック信号から生成された制御パターンを入力する必要がある。この制御パターンを作成するための DSP (Digital Signal Processor) を用いたモジュールを現在製作中であり、2010 年の秋に実際にビームを用いて動作試験を行う予定である。

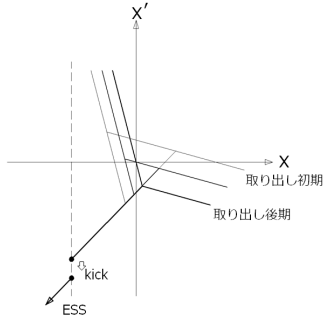


図 12: ダイナミックパンプを行ったときのセパトリクスの時間発展の概念図。

### 3.7.1 RF ロックアウトによる取り出しについて

上記のダイナミックパンプに対し、セパトリクス自身は固定したままで、ビームのエミッタンスを増加させて不安定領域へとおしだすことによりビームを取り出すことができれば、取り出しの初期と後期でのビームの傾きの変化を避けることができる。エミッタンスを増加させる方法として、たとえばビームに横方向の RF をかける手法があり [8]、これは“RF ロックアウト”取り出しと呼ばれている。

この手法では、ビームの漏れを防ぐために周回ビームの最大エミッタンスより大きめのセパトリクスを用意する必要があるため、unstable fixed point と ESS リボンの距離が小さくなり、ステップサイズを大きく取るためには共鳴 6 極磁場を大きくする必要があり、またスピルにロックアウト RF の時間構造がのってしまうことなどから、現在の J-PARC MR では使用していない。しかし、取り出しのセパトリクスを一定にするという要求をダイナミックパンプよりシンプルな仕組みで実現できるため、将来のオプションの一つとして検討されている。

## 4 J-PARC MR の遅い取り出しで活躍している機器

### 4.1 静電セプタム (ESS)

位相空間中での運動がセパトリクスに達して、セパトリクスに沿って振幅が徐々に大きくなってきた粒子は、静電セプタム (Electrostatic Septum, ESS) のアースリボンに到達し、リボンと高電圧陰電極との間の電場によってキックされ、周回ビームから分離される。アースリボンの厚さをできるだけ小さくすることがビームロス減らすために求めら

れる。MR の ESS では、アースには厚さ  $30 \mu\text{m}$ 、幅  $1 \text{ mm}$  のリボン (リボンのほうがワイヤーよりも強度を保ったまま薄くできる) を用い、このリボンとチタン電極の間の  $25 \text{ mm}$  のギャップに  $104 \text{ kV}$  ( $30 \text{ GeV}$  時。  $50 \text{ GeV}$  時は  $170 \text{ kV}$ ) の電圧を印加する。リボンはたわみを防ぐため 1 本あたり  $1 \text{ kgf}$  の力で引っ張られている。図 13 は ESS 試作機のコアの写真である。このような断面をした、長さ  $1.5 \text{ m}$  の ESS を 2 台使用する。表 1 に ESS の基本パラメータをまとめておいた。

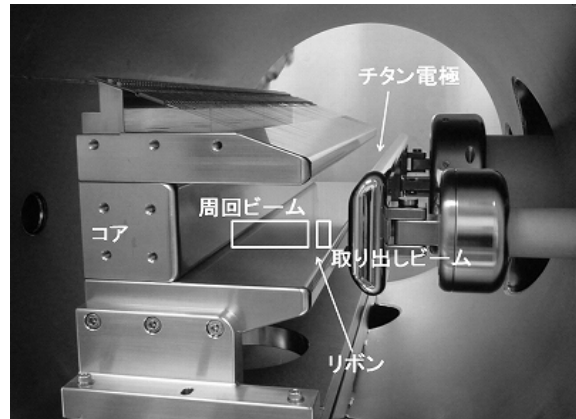


図 13: ESS 試作機のコア。下流側からみた写真。

電圧	$104 \text{ kV}/25 \text{ mm}$
偏向角	$-0.2 \text{ mrad}$
コア軸長	$1.5 \text{ m}$
セプタムリボン厚さ	$30 \mu\text{m}$
セプタムリボン幅	$1 \text{ mm}$
セプタムリボン本数	495 本

表 1: 静電セプタムの基本パラメータ ( $30 \text{ GeV}$  運転時)。

リボンはビーム軸方向に  $3 \text{ mm}$  ピッチで 495 本並べて張ってあるため、単にリボン 1 本 1 本を薄くするだけでは不十分で、リボン相互の位置ずれを小さくする必要があります。リボンをコアに張った後、レーザー変位計を用いてリボンの位置測定を行ったところ、リボンの実効厚は  $80 \mu\text{m}$  (リボン 1 本の厚さ  $30 \mu\text{m}$  + リボン相互の位置ずれ  $50 \mu\text{m}$ ) であった [9]。リボン相互の位置ずれについては、今後の製作においてはコアの端面の研磨精度を高めることによりさらに改善する予定である。また、リボンには周回ビームが直接衝突し熱を発生するため、素材には融点の高いタングステンを用いる (展延性を増してリボン形状



にしやすいするためレニウムが約 26% まぜてある)。また放電をおさえるため、電解研磨により“ばり”を取り除いてある。

リボンを支えるコアとチタン電極はそれぞれ独立に  $x$  方向の位置を調整できるようになっている (コアは  $\pm 5$  mm、チタン電極は  ${}_{-30}^{+10}$  mm、+ がリング外側)。また、コアと電極それぞれについて、位置調整は上流部と下流部で独立に行うことができるため、ビームに対して回転させることもできる。これはオペレーション時に最適な位置を取るためである。2009 年 12 月のビームコミッショニング時には、ビームロスを見ながら実際に ESS の位置をスキャンする試験が行われ、下流側の ESS2 の位置を調整することによりビームロスを大きく低減することに成功している [10, 11]。

## 4.2 セプタム電磁石群

ESS によって少しだけキックされた取り出しビームを、磁場によって偏向させハドロン実験施設へと導く役目を担う。全 3 種類・10 台のセプタム磁石 (上流から順に低磁場セプタム、中磁場セプタム、高磁場セプタムと呼んでいる) を用いる [12]。総偏向角度は 77 mrad である。セプタム磁石の断面の概念図を図 14 に示す。最上流の低磁場セプタムはビームロス

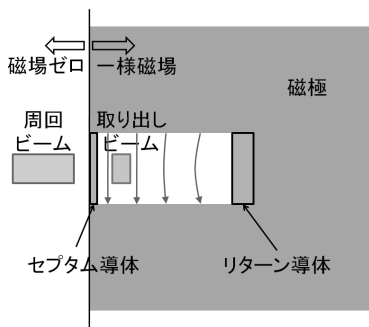


図 14: セプタム電磁石の断面の概念図。

を低減させるためにセプタム厚を薄くすることを最優先させているため、発生できる磁場も小さい。下流に行くに従って、取り出しビームと周回ビームのセパレーションが大きくなっていくためセプタムを厚くすることができ、作り出すことのできる磁場も大きくなっていく。また、低磁場・中磁場セプタムは無機物のみを使用して製作されており、高い耐放射線性を有している。

### 4.2.1 低磁場セプタム (SMS1)

2 台の磁石 (SMS1.1, SMS1.2) が 1 つの真空チェンバー内に収まっている。基本パラメータを表 2 にまとめた。低磁場セプタム最上流では、周回ビーム

	SMS1.1	SMS1.2
セプタム厚	1.5 mm	3.5 mm
ターン数	1	2
磁場	0.071 T	0.142T
コア軸長	1.5 m	1.5 m
ギャップ	55 mm	55 mm
電流	3000 A	3000 A

表 2: SMS1 の基本パラメータ (30GeV 運転時)。

と取り出しビームの間隙が 6 mm 程度しかないため、SMS1.1 のセプタム導体は 1.5mm 厚の銅板 1 ターンのみとなっている。SMS1.1 のおかげでビーム間の隙間が大きくなる SMS1.2 は 2 ターンであり、導体間に 0.5mm 厚の絶縁用セラミクスをはさむため、セプタム厚は 3.5 mm になる。セプタム導体には水冷管が上下に 1 本ずつはんだ付けされている。SMS1.1 の磁極の断面図を図 15 に示す。セプタム導

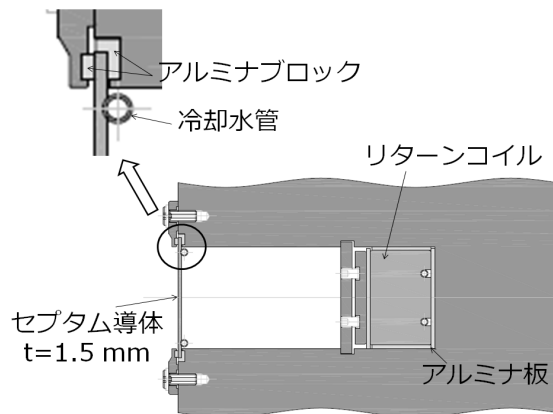


図 15: SMS1.1 の磁極の断面図。

体はおさえ金具によって磁極に押しつけられて固定されている。導体のはさまれる部分には図 16 のように切れ目が入っている。この部分に電流が流れることによる磁場の乱れを抑えるためである。(このセプタム導体のことを「ムカデ導体」と呼んでいる。)

また、ビームロスの最も少ない最適なポジションで運転できるように、チェンバー自体の位置が  $\pm 5$ mm の範囲で動かせるようになっている。チェンバーをのせている架台が上下に 2 分割されており、下架台



図 16: SMS1 のセプタム導体のおさえられる部分。

は床に固定される。上架台と下架台の間は、交差したリニアモーションガイドとターンテーブルを重ねた、水平方向に自由に動くサポートで支えられている。位置調整はステッピングモーターで遠隔制御できるようになっている。概念図を図 17 に示した。ESS と同様に、2009 年の 12 月に SMS1 の位置調整試験が行われ、ビームロスの低減に効果があることが確かめられている [10, 11]。

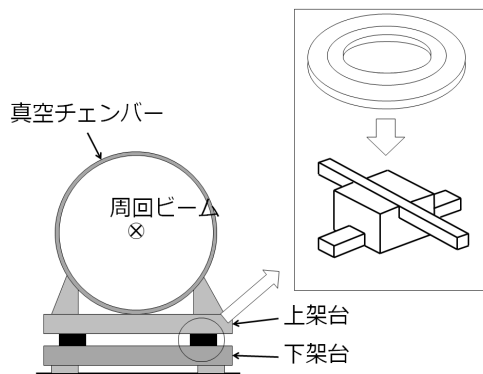


図 17: SMS1 と SMS2 のチェンバーの可動機構の概念図。

#### 4.2.2 中磁場セプタム (SMS2)

セプタム厚 8.5mm の同じ形の電磁石 4 台が 1 つの真空チェンバー内に収まっている。基本パラメータを表 3 にまとめた。断面図を図 18 に示す。セプタム導体は 4 ターンであり、 $\phi 4$ mm の SUS パイプ 2 本が厚さ 5mm の銅導体の中を通る構造になっている。導体が細く、また 5000A(50 GeV 時) の大電流により発生する熱を取り去るために冷却水の流量を大きくする必要があるので、単純に穴をあけただけの銅導体 (ホロコン) では銅が潰食されてしまう恐れがあ

セプタム厚	8.5 mm
ターン数	4
磁場	0.33 T
コア軸長	0.838 m
ギャップ	48 mm
電流	3000 A

表 3: SMS2 の基本パラメータ (30GeV 運転時。4 台の磁極は同一)。

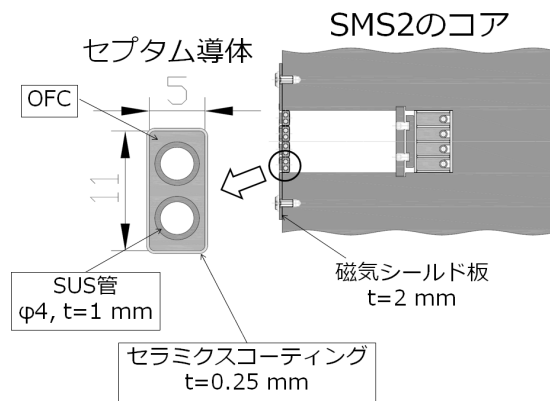


図 18: SMS2 の磁極の断面図と、セプタム導体の断面の拡大図。

るからである。SUS パイプと銅導体の接合は、熱接触を確保するために HIP(熱間等方加圧) 法による拡散接合が用いられている。SUS パイプの横の銅の肉厚はわずか 0.5mm であるため、太めの銅導体に溝を掘り、SUS パイプを仕込んで HIP をかけた後、超音波により距離を測りながら機械加工で削りだして製作する。

上記のように製作されたセプタム導体は、磁気シールド板に幅 20 mm、厚さ 50  $\mu$ m の SUS バンドで固定される (図 19)。固定用 SUS バンドの下には、摩擦によってセラミックスコーティングが剥離しないようもう一枚 SUS バンドが巻いてある (幅 30 mm、厚さ 20  $\mu$ m)。

SMS2 も SMS1 と同じく、チェンバー自体が  $\pm 5$ mm の範囲で動かせるようになっている。

#### 4.2.3 高磁場セプタム (SMS3)

SMS3 の位置まで来ると、取り出しビームが周回ビームから十分離れているため、セプタム導体にはホローコンダクターを使用することができ、ビームダクトを 2 本に分けることもできる。そのため、電磁石

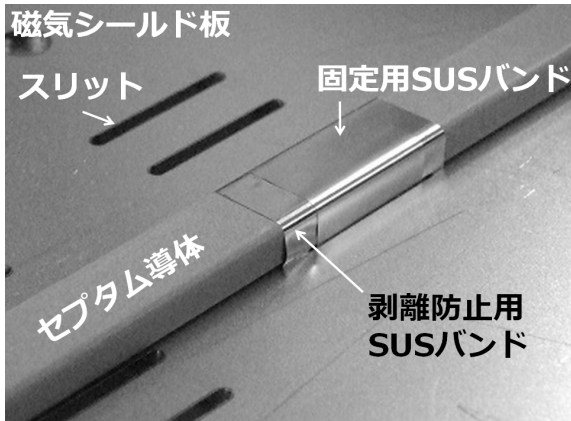


図 19: SMS2 のセプタム導体の固定の様子。

本体は大気中に設置し、磁極のギャップに 2 本のダクトが設置される構造をとる。磁極の短い SMS3\_1,3,2 と磁極の長い SMS3\_3,3,4 の 2 種類 4 台の磁石を用いる。SMS3 の配置図を図 20 に、基本パラメータを表 4 に示す。

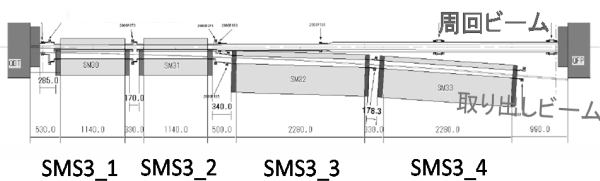


図 20: SMS3 の磁極の配置図。

	SMS3_1,2	SMS3_3,4
セプタム厚	35 mm	64 mm
ターン数	16	18
磁場	0.91 T	1.0 T
コア軸長	1.14 m	2.28 m
ギャップ	61 mm	49 mm
電流	3400 A	2800 A

表 4: SMS3 の基本パラメータ (30GeV 運転時)。

### 4.3 バンプ電磁石

加速されて断熱減衰によりサイズの小さくなったビームを ESS のセプタム面に寄せるためにバンプ電磁石を用いる。ビーム加速中は OFF で、取り出し中のみ ON にするため、必然的に加速の繰り返しの周期でのパターン運転となる。このため磁極は 0.5 mm の積層になっている。遅い取り出しセクション

の始まりの部分に 2 台、終りの部分に 2 台設置される。外觀の写真を図 21 に示す。

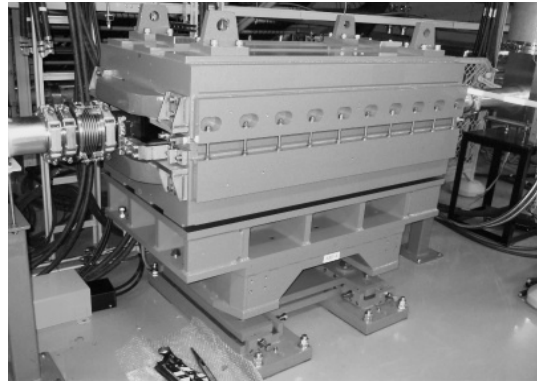


図 21: バンプ電磁石の外觀。

### 4.4 共鳴 6 極電磁石

第 3 節で述べたようにベータトロン振動の 3 次の共鳴点 ( $\nu = n \pm 1/3$ ) をつくりだす働きをする。リングのアーク部に全 8 台設置されている。基本パラメータを表 5 にまとめた。外觀の写真を図 22 に示す。

最大磁場	230 T/m <sup>2</sup>
コア軸長	0.7 m
ポア半径	68 mm
最大電流	657 A

表 5: 共鳴 6 極電磁石の基本パラメータ。

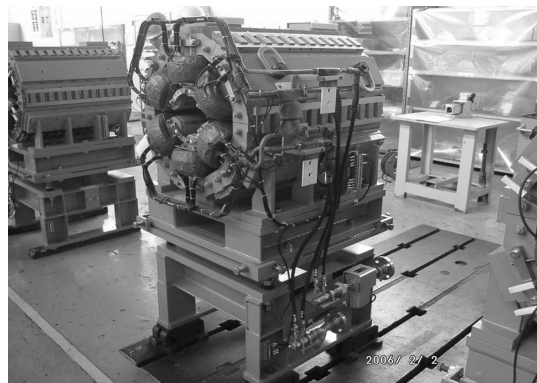


図 22: 共鳴 6 極電磁石の外觀。

## 5 スピルフィードバックシステム

第3節で説明したように、J-PARC MRでの遅い取り出しは水平方向のベータトロンチューン $\nu$ を3次共鳴点(具体的には $22 + 1/3$ )に近づけていくことで行う。取り出されたビームの単位時間当たりのビーム量の時間変動をスピル構造と呼び、できるだけ様なスピル構造を持つようにビームを取り出すことが下流で行われる物理実験にとって非常に重要である。そこでJ-PARC MRでは、 $\nu$ を3次共鳴点に近づける速度をスピルの状態に応じてフィードバック制御することにより、様なスピル構造を実現することを目指している[13, 14, 15]。この節では、このスピルフィードバックシステムについて解説する。

### 5.1 概要

スピル制御を行わず、 $\nu$ を一定の速度で3次共鳴点に近づけていった場合、取り出されるビームの時間構造は、ベータトロン振動の振幅のばらつきを反映したガウス分布に近い形になる。これをフラットにするには、まずマクロな時間構造を平坦にする必要がある(図23上)。さらに、リングの磁場には電力系が起源となるリップルが存在するため、取り出されるビームには数十~数千kHzのリップル成分がのってしまう。これを除去することもスピルフィードバックシステムの大きな目的である。(図23下)。

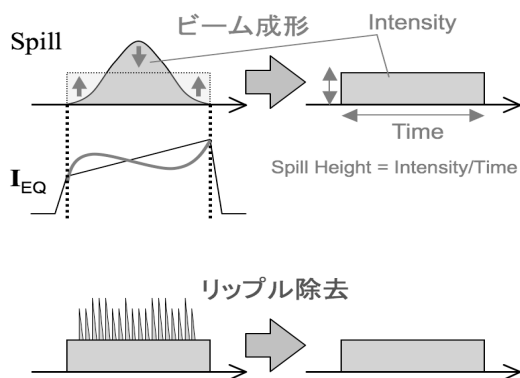


図 23: スピル制御によるビームの時間構造の変化の模式図。上はマクロな時間構造の成形、下はリップル成分の除去をあらわす。

これを実現するためのフィードバックシステムは以下の3つの要素からなる。

1. 実際にチューン $\nu$ を動かすための、速い応答性を持ったQ磁石(EQ,RQ)

2. スピルの現在の状況を測定するためのモニタ
3. 測定された信号から、チューン $\nu$ をどのように変化させればよいかを演算するフィードバック信号演算装置

### 5.2 スピル制御用高速応答 Q 磁石 (EQ,RQ)

マクロな時間構造の成形には速い周波数は必要ないが、大きくチューンを変動させる必要があり、一方リップル除去には速い周波数応答性が必要である。そこで、MRではそれぞれの目的のために2種類のQ磁石を用いている。マクロ構造成型用のEQ磁石(Extraction Q、2台)と、リップル除去用のRQ磁石(Ripple Q、1台)である。EQはチューンを変化させる力が大きいので、同型機を2台設置してベータモジュレーションをキャンセルする。EQとRQのスペックを表6に示した。速い応答性を得るためには磁場の変化によるエディカレントを抑えることが重要である。このためEQ、RQのコアは0.1mm厚の積層鋼板からなっており、真空ダクトはセラミクス製である。リングにインストールされたEQの写真を図24に示す。

	EQ	RQ
コア	t 0.1 mm 積層鋼板	
ボア半径	80 mm	
コア軸長	0.62 m	
コイル巻数	22	6
最大磁場勾配	2.60 T/m @ 301 A	0.94 T/m @ 400 A
インダクタンス	8.8 mH	0.65 mH
抵抗	80.3 mΩ	11.25 mΩ

表 6: EQとRQのスペック

EQの電源は最大電流+340A、最大電圧±260Vであり、RQ電源は最大電流±340A、最大電圧±300Vである。この電源を用いたときの、EQとRQのチューン変化能力の周波数依存性の計算値を図25に示す。

### 5.3 スピルモニタ

MRとハドロン実験施設をつなぐスイッチヤードには真空を切るための膜(Al, 100μm)が設置されて

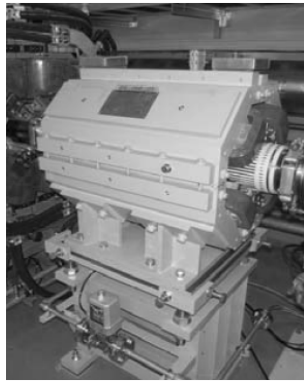


図 24: リングにインストールされた EQ。

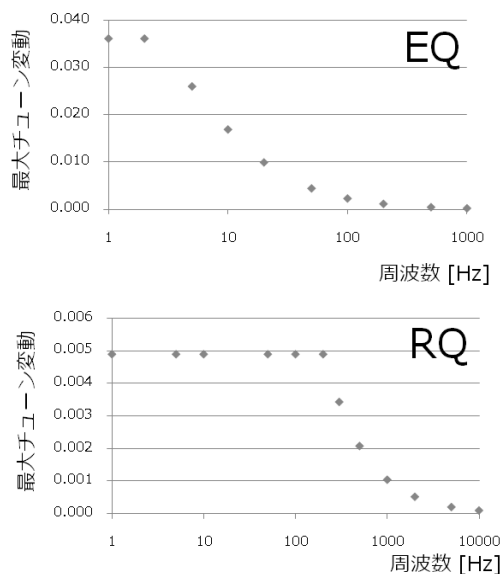


図 25: EQ,RQ それぞれの、チューンを変化させる能力の周波数依存性 (電源のスペックからの計算値)。

いる。その真空膜とビームとの相互作用により生じた 2 次粒子を検出することにより、スピル構造をモニターする。検出器はプラスチックシンチレータに光電子増倍管をとりつけたシンチレーションカウンタと比例計数管が併置してある。

#### 5.4 Digital Signal Processor(DSP) を用いたフィードバック信号演算装置

スピルモニタからのスピル信号は、Digital Signal Processor(DSP) を用いたフィードバック信号演算モジュールに入力される。入力信号はこの他に、ビーム強度信号 (MR に設置されている、ビームカレントを測る DCCT の信号を用いる) と、出力のタイミングと持続時間を決めるゲート信号である。出力信

号は、EQ,RQ 磁石それぞれのための電流制御信号である。スピルフィードバックシステムの構成を図 26 に示す。リングを周回しているビームの強度を取

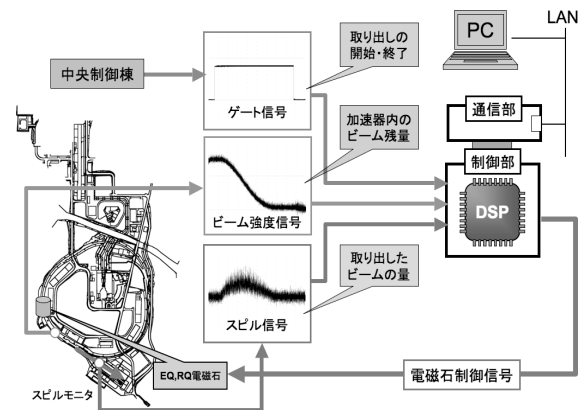


図 26: フィードバックシステムの概念図。

り出し時間で割って理想的な取り出しビーム強度を算出し、スピルモニタからの実際のスピル強度との差をとる。RQ に対しては単純にこの差を 0 にするような動作、EQ に対してはこの差の積分値を 0 にするような動作がそれぞれの基本になるが、コミッショニング時には実際のスピル構造の周波数成分をみながら、制御信号にバンドパスフィルターをいれて周波数特性を調整したり、リップルの比較的低い周波数成分に対しては EQ にも RQ 的な役割を担わせるなど、最適なアルゴリズムとフィードバックパラメータを探っていく必要がある。

#### 5.5 スピル構造の一様性の指標

ここで、スピル構造の善し悪しの指標について説明しておく。MR で主に指標として用いられているものは Duty Factor(=  $F$ ) と呼ばれているもので、

$$F = \frac{\langle I \rangle^2}{\langle I^2 \rangle}$$

で定義される。ここで  $I$  はビーム強度であり、 $\langle \rangle$  は取り出しの間の平均値を表す。平均値を取り出し中の時間内にとるため、ここでの  $F$  には繰り返し周期とフラットトップの長さの比は入っていないことに注意されたい。

#### 5.6 J-PARC MR でのスピルフィードバック調整

上述の EQ、RQ 磁石は 2009 年の夏に J-PARC MR にインストールされ、2009 年 10 月から 2010

年2月にかけての遅い取り出しのビームコミッショニング時にフィードバックシステムの調整が行われた [10, 11, 13, 14]。このビームコミッショニング時は、MRの偏向電磁石および4極電磁石の電源に起因するチューンリップルが $\pm 0.003$ 程度あり、スピルフィードバックを行わない場合のDuty Factorは約3%程度であった。スピルモニタにより測定されたスピル構造を周波数解析すると、100 Hzまでの比較的低い周波数成分と600 Hzの成分が大きい。そこでまずは50 Hz周辺の低い周波数成分に重点を置き、RQの制御信号のうち30~100 Hzの成分をエンハンスするフィルターを入れ、またEQにもマクロなスピル成形だけでなく、RQ的な動作を行う成分を増強することにより、リップル除去の働きを持たせた。このような調整の結果、Duty Factorは約12%程度まで改善した。フィードバックを行ったときのスピルを図27に示す。

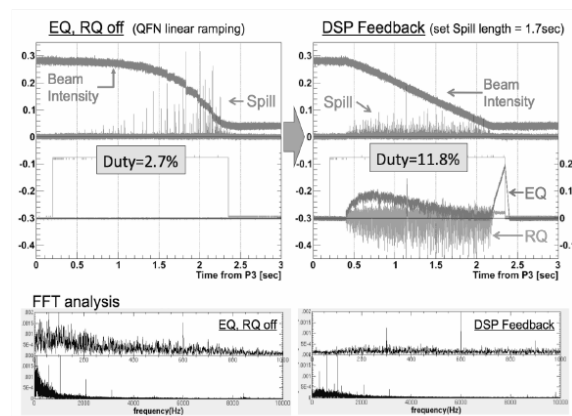


図 27: EQ,RQによるフィードバックを行わない場合(左)と行った場合(右)のスピル構造。

これに加えて、周回ビームに横方向のRFをかけてエミッタンスを増大させ、ビームを常に共鳴に近づける成分を加えることで、約1.5倍Duty Factorを改善できるという結果が得られた [16]。この手法についても、安定運転を目指して次回コミッショニング時に調整を行う予定である。

## 6 謝辞

このノートに書いてあることはすべて、J-PARC MR遅い取り出しグループのリーダーである富澤正人氏をはじめとするKEK加速器研究施設の皆様、および素粒子原子核研究所の方々から学ばせて頂きました。皆様に感謝いたします。(とはいえ、この原稿

に含まれる間違いや勘違いなどはすべて筆者の責任です。)

## 参考文献

- [1] H. G. Hereward, "The Possibility of Resonant Extraction from the C.P.S.", CERN AR/INT. GS/61-5 (1961)
- [2] M. Tomizawa *et al.*, "Injection and Extraction Orbit of the J-PARC Main Ring", Proc. of EPAC '06, p.1987
- [3] 神谷幸秀, "加速器の原理", OHO'84 テキスト (1984)
- [4] Accelerator Complex Study Group, "Proton-Ion Medical Machine Study (PIMMS) PART I, II", CERN/PS 99-010 (DI), CERN/PS 2000-007 (DR)
- [5] G. Guignard, "A general treatment of resonances in accelerators", CERN 78-11 (1978)
- [6] M. Tomizawa *et al.*, "Design of Small-Beam Loss Slow Extraction in a High Intensity 50-GeV Proton Synchrotron", Proc. of EPAC '00, p.2267
- [7] M. Tomizawa *et al.*, "Design of Slow Extraction from 50 GeV Synchrotron", Proc. of EPAC '02, p.1058
- [8] M. Tomizawa *et al.*, "Slow beam extraction at TARN II", Nucl. Instrum. Meth. A326(1993), 399
- [9] Y. Arakaki *et al.*, "Electrostatic Septum for 50GeV Proton Synchrotron in J-PARC", Proc. of IPAC '10, p.3900
- [10] M. Tomizawa *et al.*, "Status and Upgrade Plan of Extraction from J-PARC Main Ring", Proc. of IPAC '10, p.3912
- [11] M. Tomizawa *et al.*, "Beam Commissioning of J-PARC Slow Extraction", to be published in Proceedings of 7th Annual Meeting of Particle Accelerator Society of Japan

- [12] R. Muto *et al.*, “Manufacturing and Operation of the Magnetic Septa for the Slow Beam Extraction from the J-PARC 50 GeV Proton Synchrotron”, IEEE Trans. Appl. Supercond., Vol. 20, No. 3(2010), p336
- [13] A. Kiyomichi *et al.*, “Beam Spill Control for J-PARC Slow Extraction”, Proc. of IPAC '10, p.3933
- [14] T. Kimura *et al.*, “Spill Feedback Control for the J-PARC Slow Extraction”, to be published in Proceedings of 7th Annual Meeting of Particle Accelerator Society of Japan
- [15] S. Onuma *et al.*, “The Spill Feedback Control Unit for J-PARC Slow Extraction”, Proc. of IPAC '10, p.2770
- [16] A. Schnase *et al.*, “Application of Digital Narrow Band Noise to J-PARC Main Ring”, Proc. of IPAC '10, p.1446