

放射線計測基礎論

佐々木慎一

高エネルギー加速器研究機構 放射線科学センター

1 放射線に関する物理的基礎

1.1 放射線の種類

放射線とは、荷電粒子、陽子、電子、中性子、中間子等からなる高エネルギー粒子線と、 γ 線や X 線の波長の短い電磁波を総称したものであり、物質を通過する際にその相互作用により、物質(原子、分子)を直接あるいは間接に電離する能力を有するものをいう。正しくは電離放射線とよばれる。

放射線は、原子核の壊変に伴って放出される場合があり、 α 線(ヘリウム原子核 ${}^4\text{He}^{2+}$)、 β 線(電子)、 γ 線などはその代表例である。ここで、放射線を放出して壊変する原子核を放射性核種という。中性子は壊変(自発核分裂)に伴って放出される以外に、原子核反応によっても発生する。 γ 線や X 線は同じ電磁波であり、総称して光子と呼ばれる。原子核の内部から放出されるものを γ 線、原子核外に発生源を持つものを X 線とよぶ。それぞれ、その発生の仕方により、特性 X 線、制動 X 線、壊変 γ 線、反応 γ 線と呼ばれる。表 1.1 に主な放射線の種類をまとめる。

表 1.1 主な放射線

電離放射線	種類	備考
荷電粒子線 (直接電離放射線)	高速電子線	β^- 線、 β^+ 線、内部転換電子、電子線(加速電子ビーム)
	荷電粒子	陽子、重陽子、三重陽子、 α 線(${}^4\text{He}^{2+}$)、重イオン
非荷電粒子線 (間接電離放射線)	光子	X線(制動 X 線、特性 X 線、シンクロトロン放射) γ 線(壊変 γ 線、反応 γ 線)
	中性子	冷中性子(<0.005eV)、熱中性子(\sim 0.025eV)、低速中性子(\sim 100eV)、中速中性子(\sim 100keV)、高速中性子(>100keV)

1.2 放射線の起源

(1) 原子核と原子

よく知られているように、原子はその質量のほとんどを占める正の電荷をもつ原子核と

それを中心に軌道を形成して周回する電子からなる。原子の半径はおおよそ 10^{-10}m である。一方、原子核の半径は $10^{-15}\sim 10^{-14}\text{m}$ である。電子の軌道は量子化（離散化されたとびとびの軌道）されており、内側からK軌道、L軌道、M軌道・・・と呼ばれる。

軌道電子はクーロン力により原子核に束縛されており、原子外に存在する自由電子と区別して、束縛電子とも呼ばれる。放射線の照射等によりエネルギーを吸収して電子が高い軌道にあがった状態を励起、さらに大きなエネルギーを吸収して原子外へ飛び出す場合を電離という。電離に必要なエネルギーが電離エネルギーで、電子と原子核の結合状態から結合エネルギーまたは束縛エネルギーとも呼ばれる。励起状態にある原子はエネルギーを放出して基底状態に戻る。また、電離によって軌道上に空席ができると、外側の軌道から電子が転移して空席を埋める。このとき軌道間のエネルギー差に相当するエネルギーを持つ光子が放出される。これを特性X線とよぶ。軌道間のエネルギー差は離散的な値をとり、従って、特性X線も軌道間遷移に対して個別の離散的な線スペクトル（単色）を示す。軌道間の区別を明確にするため、例えばK軌道への遷移により発生する特性X線はKX線と呼ばれる。特性X線が放出される代わりに、そのエネルギーが外側の軌道にある電子に与えられ電離する場合がある。これをオージェ効果といい、放出される電子をオージェ電子という。オージェ電子のエネルギーも線スペクトルを示す。

高速な電子が散乱されてその方向を変えるとき、或いは減速されるときに光子が発生する。この光子を制動放射線、或いは制動X線と呼ぶ。制動放射線のエネルギーは連続なスペクトルを示す。

原子核は、 Z 個（ Z は原子番号）の陽子と N 個の中性子から構成され、 Z と N の和は質量数 A （ $=Z+N$ ）と呼ばれる。陽子数が等しく中性子数が異なる原子核を同位体という。このうち壊変せず安定に存在するものを安定同位体、壊変によって他の原子核に変わるものを放射性同位体と呼ぶ。安定同位体においては、陽子と中性子の比は軽原子核ではほぼ1、重い原子核においては約1.5とされる。

原子核の質量は、原子核を構成する陽子と中性子の質量の総和よりも小さい。この理由は、これらの核子が核力によって結びつけられているため、その分エネルギーが減少している。この質量差を質量欠損 ΔM という。

$$\Delta M = (ZM_p + NM_n) - M_N \quad (1.1)$$

ここで、 M_p は陽子の質量、 M_n は中性子の質量、 M_N は原子核の質量を表す。質量欠損をエネルギーに換算したものを原子核の結合エネルギー E といい、アインシュタインの公式を用いて次式で表される。

$$E = \Delta M c^2 \quad (1.2)$$

ちなみに、同公式によれば1原子質量単位(1u)に対応するエネルギーは、

$$1\text{u} = 1.492 \times 10^{-10} \text{ J} = 931.5 \text{ MeV}$$

である。原子核の結合エネルギーを核子数で除したものが核子あたりの平均結合エネルギーで、核子が原子核内でどの位強く結合しているかの目安となる。平均結合エネルギーはおおよそ7~8MeVの値となり、質量数50~60の原子核で最大値（~8.8）をとる。

(2) 放射性壊変

放射性壊変とは、放射性同位体が壊変して他の原子核に変わる過程をいい、アルファ壊

変、ベータ壊変、ガンマ壊変、自発核分裂がある。

(2.1) アルファ壊変

アルファ線(α線)はヘリウム原子核(${}^4\text{He}^{2+}$)の流れで、トンネル効果により原子核内のクーロン障壁を通り抜けて放出されると説明される。α線を放出して安定な状態に転移することをアルファ壊変といい、通例質量数が200を超える重い原子核で起こる。アルファ崩壊が起こると、元の原子核(親核という)に比べて生成核(娘核という)の質量数は4、原子番号は2減る。



アルファ壊変に伴い放出されるエネルギーEは、質量欠損 ΔM を用いて

$$E = \Delta M(\text{娘核})c^2 + \Delta M(\alpha)c^2 - \Delta M(\text{親核})c^2 \quad (1.4)$$

と求めることができる。このエネルギーをアルファ崩壊のQ値という。放出されるα線のエネルギー E_α は、運動量保存則を用いて

$$E_\alpha = \frac{M_d}{M_d + M_\alpha} Q \quad (1.5)$$

と求まる。ここで M_d 及び M_α はそれぞれ娘核及びアルファ粒子の質量を表す。

(2.2) ベータ壊変

ベータ壊変(β壊変)には、 β^- 壊変、 β^+ 壊変、及び軌道電子捕獲(EC)がある。

β^- 壊変では原子核内の陽子が中性子に変わり、電子と反ニュートリノが放出される。その結果、生成核の原子番号は1つ増加するが、質量数は変わらない。



元素記号を用いた表記では以下のようなになる。



このとき壊変エネルギー(Q値)は、生成核、電子及び反ニュートリノの運動エネルギーに分配される。その分配比は離散的ではないため、 β^- 線すなわち電子のエネルギーは連続分布となる。

β^+ 崩壊では電子の反物質である陽電子とニュートリノが放出される。その結果、生成核の原子番号は1つ減少するが、質量数は変わらない。



陽電子のエネルギー分布も連続分布であるが、そのエネルギー分布の形状は電子の場合の分布と異なる。

軌道電子捕獲(EC壊変)では、原子核内の陽子が軌道電子を捕獲して中性子に変わり、ニュートリノのみが放出される。このとき、生成核の原子番号は1減り、質量数は変わらない。



軌道電子捕獲により発生した空席は外側の軌道の電子によって埋められ、その際に特性 X 線またオージェ電子が放出される。EC 壊変における親核の原子質量を X [u]、生成核の原子質量を Y [u] とすると、壊変エネルギーは

$$Q = (X - Y - 2m)c^2 \quad (1.10)$$

と表すことができる。ただし、 c を光速度、 m を電子の静止質量とする。

β 壊変の際に放出される壊変エネルギー (Q 値) は、アルファ壊変の場合と同様で、親核と娘核の質量差で決まる。

$$Q = M(\text{娘核})c^2 - M(\text{親核})c^2 \quad (1.11)$$

先に述べたように、電子 (陽電子) の持つエネルギーは連続スペクトルになるため、 β 線のエネルギーを表す場合には、電子或いは陽電子が持ち出す最大のエネルギーが通例用いられる。最大エネルギー E_{\max} は、 β^- 壊変の場合 Q 値に等しく、

$$E_{\max} = M(\text{娘核})c^2 - M(\text{親核})c^2 \quad (1.12)$$

となる。一方、 β^+ 崩壊では壊変後の中性原子では軌道電子数が 1 少なく、また陽電子が放出されるので、 Q 値から電子 2 個分質量 ($2m$) に相当するエネルギーが減じられ、

$$E_{\max} = M(\text{娘核})c^2 - M(\text{親核})c^2 - 2m c^2 \quad (1.13)$$

となる。このことは、 β^+ 崩壊は壊変前後の質量差が電子質量の 2 倍以上ないと起こらないことを意味している。

(2.3) ガンマ遷移

アルファ壊変やベータ壊変後の原子核は基底状態にあるとは限らず、励起状態にあることが多い。ガンマ遷移 (或いはガンマ放射) は、このような励起状態の原子核がより安定になろうとしてエネルギーを光子 (電磁波) の形で放出する現象をいう。このとき核子の構成には変化はない。原子核の励起状態は離散的なエネルギー準位を有し、高い準位から低い準位へ遷移が起こるとそのエネルギー差に等しいエネルギーの光子が放出される。



ここで X^* は原子核の励起状態を表す。

遷移は通例瞬時に起こるが、励起状態の寿命が測定できるくらいに長い原子核が存在し、これを核異性体といい、その準位からの遷移を核異性体転移 (IT) という。また、このような励起状態は準安定状態と呼ばれ、例えば ${}^{99m}\text{Tc}$ のように、質量数に m を添えて表す。

ガンマ線 (γ 線) を放出する代わりに軌道電子を放出する過程を内部転換という。また、放出される電子を内部転換電子といい、このエネルギーは遷移が起こった準位間のエネルギー差から電子の束縛エネルギーを差し引いたものとなる。このエネルギーは線スペクトルとなる。 γ 線放出と内部転換電子放出の割合は、励起状態の性質によって決まり、内部転換の割合は大きな原子核ほど大きく、内側の軌道電子が放出されやすい。内部転換が起こると、電子軌道に空席が生じるので、特性 X 線あるいはオージェ電子の放出を伴う。

(2.4) 自発核分裂

非常に重い原子核の中には自然に核分裂を起こすものが存在する。核分裂を起こすと 2 個の原子核に分裂し、同時に数個の中性子を放出する。例としては、 ${}^{238}\text{U}$ や ${}^{252}\text{Cf}$ など

ルファ壊変を起こすが、ある確率で自発核分裂を起こす。

(2.5) 壊変法則

単位時間あたりの壊変数 I は、元の原子核の数 N に比例するから、その比例定数を λ として、

$$I = -\frac{dN}{dt} = N\lambda \quad (1.15)$$

と書くことができる。ここで λ は壊変定数と呼ばれる。この微分方程式を解くと、時間 t の原子核数 N は、はじめ ($t=0$) の原子核数を N_0 として

$$N = N_0 e^{-\lambda t} \quad (1.16)$$

と求まる。

原子数がはじめの $1/e$ まで減少する時間を平均寿命 τ といい、はじめの半分の数に減少する時間を半減期 $T_{1/2}$ という。

$$\tau = \frac{1}{\lambda} \quad \text{及び} \quad T_{1/2} = \frac{\ln 2}{\lambda} = \frac{0.693}{\lambda} \quad (1.17)$$

毎秒あたりの壊変数を放射能といい、上述の(1.15)式における I がこれに相当する。放射能の単位として、毎秒1壊変を1Bq(ベクレル)という。

(3) 核反応

(3.1) 核反応

原子核(ターゲット核)A を入射粒子 X で照射すると核反応が起き、粒子 Y が放出され生成核 B が生じる。この核反応は次式のように書き表される。



反応の Q 値は、先に述べたように、反応の前後の質量差をエネルギーに換算したもので与えられる。

$$Q = \{M(A) + M(X) - M(B) - M(Y)\}c^2 \quad (1.19)$$

Q 値が正の場合を発熱反応、負の場合を吸熱反応といい、吸熱反応の場合は重心系での入射粒子の運動エネルギーが Q 値を超えないと反応は起こらない。荷電粒子が入射する場合には、ターゲット核と入射粒子の間にクーロン力による斥力が働くので、これを超えるエネルギーも必要である。核反応を起こすために必要な最低エネルギーをしきい値という。

核反応のうち、入射粒子とターゲット核が融合し複合核を形成する場合を核融合反応、複合核が粒子を放出せず生成核となる場合を捕獲反応、質量の大きな2つの原子核に分裂する場合を核分裂反応という。高エネルギー粒子を入射させるとターゲット核から質量数の小さい生成核が多く生じる反応を核破砕反応という。

入射粒子とターゲット核との衝突で核反応が起こる場合を考える。毎秒 $S \text{ cm}^2$ あたり1個の粒子が入射するとして、ターゲット核の数は 1 cm^3 あたり m 個でターゲットの厚さを $d \text{ cm}$ とする。ターゲット核1個の面積を $\sigma \text{ cm}^2$ として、粒子がその面積内に入ると必ず反応が起こるとすると、 $S \text{ cm}^2$ あたりターゲット核の占める面積は $\sigma S m d \text{ cm}^2$ であるので、核反応のおこる確率は毎秒

$$y = \sigma n d \quad (1.20)$$

で与えられる。従って、毎秒 n 個の入射粒子と 1 cm^2 あたりに N 個のターゲット核のある場合の核反応生成率 Y は

$$Y = \sigma n N \quad (1.21)$$

で与えられる。また、粒子フルエンス率を ϕ とすると

$$Y = \sigma \phi S N \quad (1.22)$$

と表される。

ここで、 σ を核反応断面積という。ただし、反応で放出される粒子は様々で、種々の反応が起こるため、特定の核反応のおこる断面積は原子核の幾何学的断面積 (πR^2) より通常小さい。それぞれの反応断面積は実験的に決められる必要がある。断面積を表す単位として、b(バーン)が用いられる。

$$1\text{b} = 10^{-20} \text{ cm}^2$$

放出粒子は、入射粒子の方向に対して角度依存性を持つ。入射方向に対してある角度に放出される割合を表すのに微分断面積が用いられる。入射方向に対して角度 θ の微小立体角 $d\Omega$ に放出される微分断面積を $d\sigma(\theta)/d\Omega$ と表す。全立体角に対して積分したものが全断面積と呼ばれ、核反応断面積 σ に相当する。

核反応によって生じる生成核の数は(1.22)式で与えられ、時間とともに増加する。生成核が放射性壊変で減少する場合には、毎秒 Y だけ生成し壊変定数 λ で減少することになるので、単位時間あたりの増加率は

$$\frac{dN}{dt} = -N\lambda + Y \quad (1.23)$$

で与えられる。この微分方程式を $t=0$ の時 $N=0$ として解くと、

$$N = \frac{1}{\lambda} Y (1 - e^{-\lambda t}) \quad (1.24)$$

が得られる。これより生成核の放射能 A は

$$A = N\lambda = Y(1 - e^{-\lambda t}) \quad (1.25)$$

となる。

時間 t が十分小さい $t \ll 1/\lambda$ では $A = \lambda Y t$ となり、放射能は時間に比例して増加するが、十分時間が経過した $t \gg 1/\lambda$ では $A = Y$ となるので放射能は生成率と同じになることがわかる。これを飽和放射能という。

(3.3) 荷電粒子、中性子、並びに光子による核反応

荷電粒子が原子核内に入り核反応を起こすためには、クーロン障壁を超える運動エネルギーが必要である。一方、中性子の場合は電荷がないため、熱エネルギーの中性子（熱中性子）でも核反応を起こす。

荷電粒子による核反応では、放出される粒子もクーロン障壁を超える必要があるため、中性子が放出される場合が多くなる。この場合、反応生成核（残留核）は陽子過剰状態となるので、 β^+ 壊変あるいは軌道電子捕獲（EC壊変）を起こしやすい。一方、原子炉内で起こる核分裂反応では、種々の核種が生成される。核分裂を起こす大きな原子核では中性子

数／陽子数の比が 1 より大きく、核分裂によって生成核は中性子過剰状態になり β^- 壊変を
起こしやすい。中性子による反応では、原子核が熱中性子を捕獲する中性子捕獲(n, γ)の大
きな断面積を持つ核種が多い。このときも、生成核は中性子過剰状態になるので β^- 壊変を
起こしやすい。

高エネルギー光子が原子核に入射する場合、光子エネルギーが核子の結合エネルギーを
超すところから(γ, n)、(γ, p)等の軽粒子放出反応が起こる。これを光核反応という

2 放射線と物質の相互作用

放射線が物質に入射すると、物質を構成する原子核や軌道電子と様々な反応を起こし、物質に種々の影響を与え、放射線自体はエネルギーを失う。この過程を放射線と物質の相互作用という。相互作用は、物質への効果や放射線のエネルギー損失を評価する上で重要であるとともに、放射線の測定や線量評価、放射線遮蔽等で利用されている。

2.1 荷電粒子と物質の相互作用

(1) 阻止能、線エネルギー付与、飛程

電子を含む高速な荷電粒子が物質と行う相互作用には、電離、励起、制動放射、弾性散乱がある。陽電子の場合には、これらに加えて陽電子消滅が起こる。

入射荷電粒子が物質を構成する原子の軌道電子と衝突して軌道電子にエネルギーの一部を与え、原子外へ放出させることを電離、より外側の軌道に移させる場合を励起とよぶ。このように、入射粒子の運動エネルギーの一部が原子の励起や電離エネルギー等運動エネルギー以外のエネルギーになるものを非弾性衝突という。電離は、原子に最も緩く束縛されている軌道電子、すなわち最外殻電子で起こりやすく、電離により電子とイオン化された原子の対を電子・イオン対と呼ぶ。物質中で、1対の電子・イオン対を生成するために必要な荷電粒子の平均エネルギー(eV)を W 値とよび、固体では特に ϵ 値呼ぶことがある。 W 値は粒子の種類にあまり依存せず、極めて低エネルギーな場合を除く広いエネルギー範囲ではほぼ一定である。一方、励起が起こると原子は不安定な状態になり、多くの場合、ごく短時間に光子を放出して安定な状態へ戻る。この光を蛍光あるいはシンチレーションと呼ぶ。

物質中を荷電粒子が進むときに原子核近傍の電場により減速され、失った運動エネルギーを電磁波として放出する。この現象が制動放射である。制動放射の断面積は、物質の原子番号に比例し、入射粒子の質量の2乗に反比例する。従って、制動放射は原子番号が大きい物質で、また軽入射粒子、特に電子で重要となる。

これらのエネルギー損失過程で、荷電粒子が物質中を通過するときの単位長さ dx あたりに失う平均のエネルギー $-dE$ を阻止能($-dE/dx$)という。このうち、物質中で電離及び励起により単位長さあたりに失われるエネルギーを衝突阻止能 S_{col} 、また制動放射により単位長さあたりに失われるエネルギーを、放射阻止能 S_{rad} とよぶ。

弾性散乱は、原子核とのクーロン力によって起こり、断面積は原子番号の2乗に比例する。ほとんどの粒子で弾性散乱によるエネルギー損失は極めて小さい。ただし、電子では物質内で多数回の弾性散乱を繰り返し、最終的に入射方向に電子が戻されることがある。

衝突阻止能と放射阻止能の和は全阻止能 S とよばれ

$$S = S_{col} + S_{rad} \quad (2.1)$$

で表わされる。単位は、[MeV/cm]等が用いられる。また、阻止能を物質の密度 ρ で除した質量阻止能 S/ρ (同様に質量衝突阻止能 S_{col}/ρ 、質量放射阻止能 S_{rad}/ρ が定義される) が用いられることもある。単位として[MeV・cm²/g]等が用いられる。質量阻止能は物質の種類に大きく依存しない。

線エネルギー付与(LET, linear energy transfer) L_{Δ} は、荷電粒子が物質中の単位長さあたりで電子に与えるエネルギーがある Δ 以下であるエネルギー損失をいう。単位としては、 Jm^{-1} 、 $\text{keV}\mu\text{m}^{-1}$ 等が通例使用され、 Δ の単位としてはeVが用いられる。 $\Delta=\infty$ である時には衝突阻止能に等しく、それ以外では衝突阻止能よりも小さい。

エネルギー E の荷電粒子が物質中でそのエネルギーをすべて失い停止するとき、止まるまでの距離を飛程 R とよび、全阻止能を用いて以下に与えられる。

$$R = \int_0^E \frac{dE}{S} = \int_0^E \frac{dE}{-dE/dx} \quad (2.2)$$

単位は[cm]等であるが、密度で除して表した飛程(単位は $[\text{g}/\text{cm}^2]$ 等)はあまり物質によらないので、一般に使用される。

(2) 電子と物質の相互作用

電子の物質中での衝突阻止能は、軌道電子の速度よりも十分大きい速度の電子に対して次の Bethe の式で与えられる。

$$S_{col} = \frac{2\pi e^4}{mv^2} NZ \left[\ln \frac{mv^2 E}{2I^2(1-\beta^2)} - (2\sqrt{1-\beta^2} - 1 + \beta^2) \ln 2 + 1 - \beta^2 + \frac{1}{8}(1 - \sqrt{1-\beta^2})^2 \right] \quad (2.3)$$

ここで、 e は電子の素電荷、 m は電子の質量、 v は電子の速度、 Z は標的物質の原子番号、 N は標的物質の単位体積中の原子数、 E は入射電子のエネルギー、 I は電子の平均励起ポテンシャルを表し物質に特有な定数である。また、 c を光速として $\beta=v/c$ である。式(2.3)の右辺[]の中はストッピング数とよばれ、あまり v に依存せず変化の小さい関数である。従って、衝突阻止能は電子の入射エネルギー E が低いときはほぼ v^2 に逆比例して E の増加とともに減少し、エネルギーが 1MeVあたりで電子の速度はほぼ光速に近づくため、それ以上のエネルギー領域ではほぼ一定となる。

制動放射によって、単位通過距離あたりに電子が失うエネルギー、すなわち放射阻止能は次式で与えられる。

$$S_{rad} = \frac{NEZ(Z+1)e^4}{137m^2c^4} \left[4 \ln \frac{2E^2}{mc^2} - \frac{4}{3} \right] \quad (2.4)$$

エネルギーの高い電子ほど、制動放射によるエネルギー損失は大きくなる。放射阻止能と衝突阻止能の比は、電子のエネルギー E を MeV で表すと、近似的に

$$S_{rad}/S_{col} \doteq (EZ)/800 \quad (2.5)$$

と表され、エネルギーの高い電子ほど制動放射の影響は大きくなる。ただし、放射性核種から放出される β 線では、そのエネルギーがせいぜい数 MeV のオーダーであるので、制動放射はあまり問題とならない。制動放射が実際上重要になるのは、電子加速器等における遮蔽と制動 X 線の発生である。図 2.1 に空気中における電子の阻止能の変化をエネルギーの関数として示す。先に述べたように、1MeV を超えるころから、衝突阻止能はほぼ一定となるが、放射阻止能が増加し始め、100MeV 以上では明らかに放射阻止能の寄与が大きくなる。

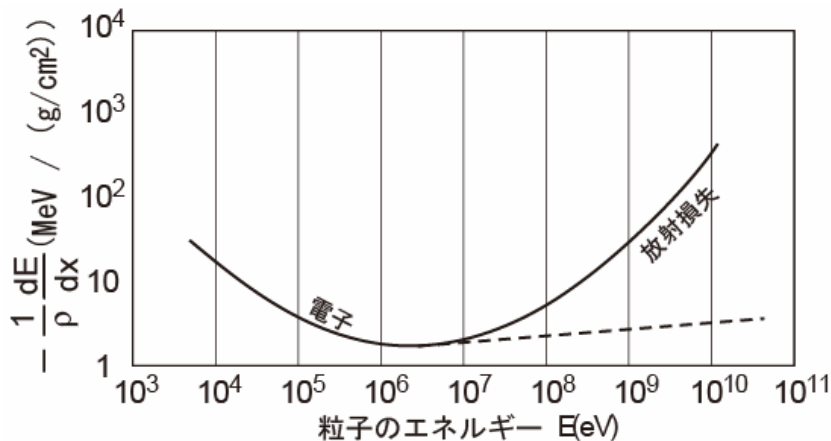


図 2.1 空気中における電子の阻止能

電子の弾性散乱によるエネルギー損失は極めて小さく、物質内で多数回の弾性散乱を繰り返す。この現象を多重散乱とよび、最終的に入射方向に電子が戻されることがある。これを後方散乱という。β線の測定の際に、線源支持板などからの後方散乱の影響が問題となる場合がある。

電子は散乱により簡単に方向を変えるため、停止するまでの直線距離の最大値(最大飛程という)は、式(2.2)で与えられる飛程よりも常に小さい。エネルギー E (MeV)の電子の飛程 R を g/cm^2 の単位で表記すると、アルミニウム中の電子の飛程 R の経験式として

$$R = 0.407E^{1.38} \quad (0.15\text{MeV} < E < 0.8\text{MeV})$$

$$R = 0.542E - 0.133 \quad (0.8\text{MeV} < E) \quad (2.6)$$

が与えられている。この式はアルミニウムに対して得られた式であるが、ほとんどの物質に対して近似的に使用できる。

陽電子の場合は、エネルギーを失って停止するまでの相互作用は電子と同様であるが、停止すると物質内の電子と結合して消滅する。この現象を陽電子消滅という。このとき、511keVの光子を互いに反対方向に2本放出する。これを消滅γ線という。

(3) 荷電粒子と物質の相互作用

重荷電粒子に対する衝突阻止能は、電子の場合と同様な Bethe の式で表される。

$$S_{col} = -\frac{4\pi e^4 z^2 N}{mv^2} Z \left[\ln \frac{2mv^2}{I(1-\beta^2)} - \beta^2 \right] \quad (2.7)$$

ここで、 e は電子の素電荷、 m は電子の質量、 v は電子の速度、 z は入射粒子の核電荷数(原子番号に等しい)、 Z は標的物質の原子番号、 N は標的物質の単位体積中の原子数、 I は物質の平均励起ポテンシャル、 β は c を光速として v/c を表す。(2.7)式の示す変化を、概念的に図 2.2 に示す。図中B~Cの範囲では阻止能は $1/v^2$ に比例して減少し、C~Dの範囲は対数の項が実効的になり緩やかに上昇する部分である。(2.7)式の成立する範囲はB~Dまでであるが、A~Bの範囲は適用外で、理論的取り扱いも不正確となる。(2.7)式は、粒子の速度が十

分大きいという仮定に基づいているため、粒子は入射とともに軌道電子のほとんどすべてを失い裸の状態となるため、 z には核電荷が使用される。しかしながら、粒子は、A~Bの範囲のようにその速度が標的物質の軌道電子の速度と同程度以下になると、物質から電子を捕獲するようになり、必ずしも、裸の状態とは限らない。このときでも(2.7)式を使用できるように、 z を実効電荷 z_{eff} で置き換えることがある。

重荷電粒子の場合、質量が大きいので散乱によって方向が大きく変わることはほとんどない。従って、粒子は物質中を直線的に進む。また、重荷電粒子の制動放射は相当に高いエネルギーでなければ起こらず通常は無視できる。

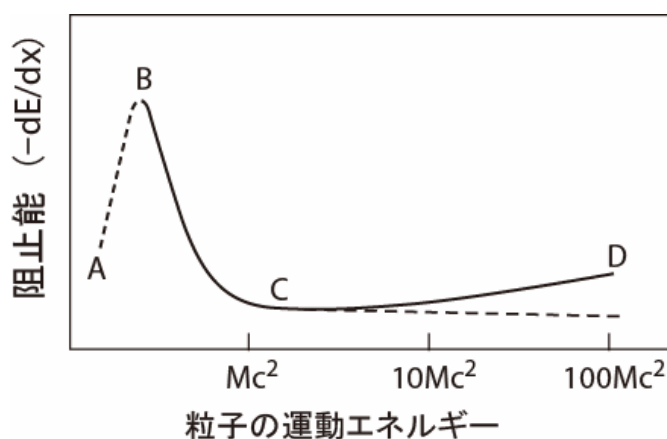


図 2.2 重荷電粒子に対する衝突阻止能の粒子エネルギーに対する変化

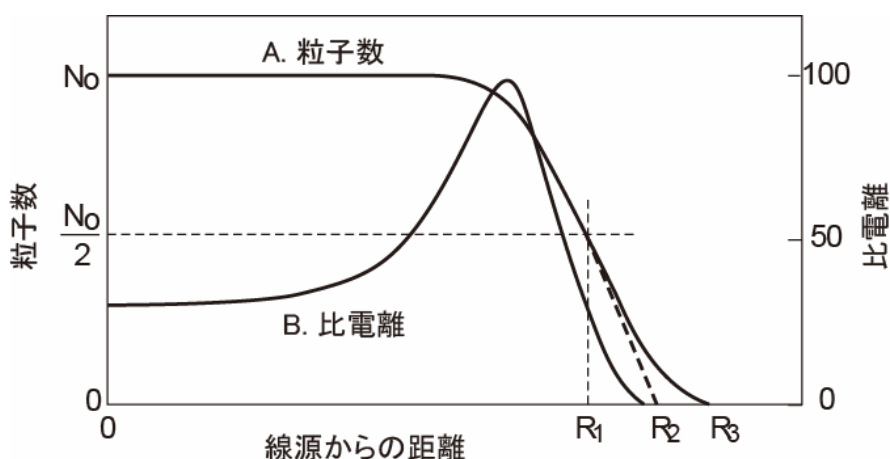


図 2.3 電子の飛程と比電離

空气中で線源からの距離に対して到達する荷電粒子の数を測定すると、図 2.3 のA. 粒子数として表される関係が得られる。粒子の到達数は、ある距離まではほぼ一定であるが、急激に減少して0となる。曲線の終わりは粒子のエネルギーが均一であっても空気分子との衝突による統計的な変動によって揺らぎが生じる。これをStragglingという。ここで、粒子数が半になるまでの距離を平均飛程(図で R_1 で示される距離)、直線部分をそのまま延長

して横軸と交わる部分を外挿飛程 (R_2)、粒子の最大到達距離を最大飛程 (R_3) という。さらに、単位長さあたりのイオン対数 (これを比電離という) を縦軸にとるとBに示すような曲線となる。この曲線はブラッグ曲線と呼ばれる。阻止能と比電離の関係は、

$$-dE/dx = W \times (\text{比電離}) \quad (2.8)$$

として表される。

荷電粒子の飛程は、同一速度の重荷電粒子 1 及び粒子 2 の飛程 R_1 及び R_2 の間には、 m_1 及び m_2 をそれぞれの質量、 Z_1 及び Z_2 を原子番号として

$$R_1 \approx \frac{m_2}{m_1} \left(\frac{Z_1}{Z_2}\right)^2 R_2 \quad (2.9)$$

の関係がある。また、 α 粒子の空気中の飛程に対する実験式として

$$R = 0.318E^{3/2} \quad (4\text{MeV} < E < 7\text{MeV}) \quad (2.10)$$

が与えられている。ここで R の単位は cm、 E の単位には MeV を用いる。

2.2 光子と物質の相互作用

光子と物質の主たる相互作用として、(1)光電効果、(2)コンプトン散乱、(3)電子対生成、(4)レイリー散乱、(5)光核反応、をあげることができる。このうち、先の3つの相互作用は特に重要であり、また光子のエネルギー領域に応じてそれぞれが支配的な相互作用となる。すなわち、光子エネルギーが 0.1~0.5MeV までの領域では光電効果が、0.5~5MeV までの領域ではコンプトン散乱が、5MeV 以上のエネルギーでは電子対生成が主要な相互作用となる。各相互作用の支配的な領域を、物質の原子番号 Z に関連して示したのが図 2.4 である。隣接する領域を隔てる曲線は、それぞれの相互作用に対する断面積が等しくなる部分を表している。また、レイリー散乱は原子核に強く結合した軌道電子と光子との弾性散乱に起因し、光子がエネルギーを失うことなしに小角度に散乱される現象をいう。鋭くコリメートされた光子線を扱うとき以外はあまり問題とならない。光核反応は、光子エネルギーが数 MeV 以上になったときに重要となる相互作用で、光子が直接原子核に入射し(γ, n) 反応などを引き起こし、原子核より中性子を放出させる反応をいう。

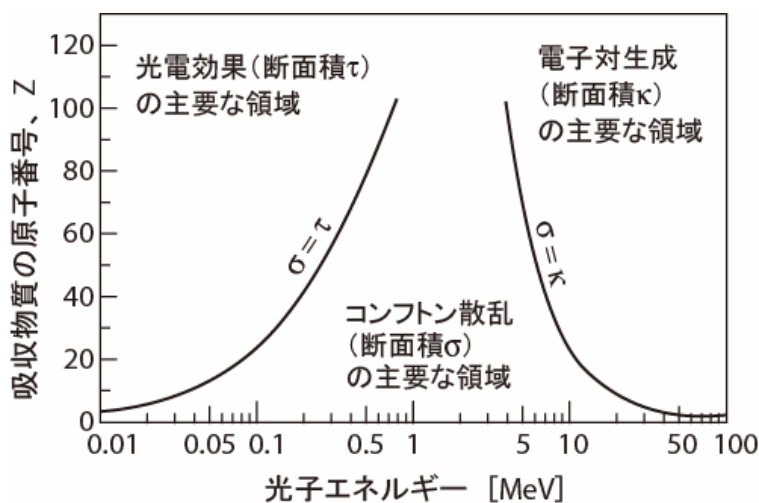


図 2.4 各相互作用の支配的な領域

(1) 光電効果

光電効果は軌道電子による光子のエネルギー吸収であって、これが起こると軌道電子は運動エネルギー $T = E_\gamma - I$ をもって原子外へ放出され、光子は消失する。放出された電子を光電子と呼ぶ。ここで、 E_γ は光子の全エネルギーであり、 $h\nu$ に等しい (h はプランクの定数、 ν は光子の振動数)。また、 I は軌道電子の束縛エネルギーである。光電効果は、原子核に最も強く束縛されている電子、すなわち K 殻電子で起こりやすく、全体の約 80% を占める。 $E_\gamma = h\nu < I_K$ (I_K は K 殻電子の束縛エネルギー) の場合には K 殻電子での光電効果は起こらないので、断面積は急激に減少する。これを K 吸収端とよぶ。同様の現象は L 殻、M 殻、・・・に対しても起こる。

図 2.4 から理解されるように、光電効果は比較的エネルギーの低い γ 線や X 線の重要な相互作用において重要なものである。また、この過程は原子番号 Z が大きい物質で顕著となる。広いエネルギー範囲の光子に対する光電吸収の原子断面積 τ を表す近似として次の式がある。

$$\tau \propto \frac{Z^n}{E_\gamma^{3.5}} \quad (2.11)$$

ここで、指数 n は光子のエネルギーによって 4~5 の値をとる。

(2) コンプトン散乱

入射光子のエネルギーの一部が軌道電子に与えられ、電子が角度 ϕ にエネルギー T をもって放出され、光子自身は角度 θ 方向にエネルギー E'_γ となって散乱される現象がコンプトン散乱である。この様子を図 2.5 に示した。一般に軌道電子の結合エネルギーは光子のエネルギーに比べて無視できると考えられるので、この現象は光子と自由電子との弾性散乱として扱うことができる。

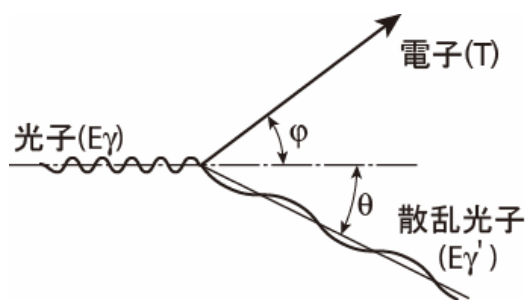


図2.5 コンプトン散乱の様子

図 2.5 に従って、散乱後の電子の運動エネルギー T 、光子エネルギー E'_γ を求めると、

$$E'_\gamma = \frac{E_\gamma}{1 + \left(\frac{E_\gamma}{mc^2}\right)(1 - \cos \theta)} \quad (2.12)$$

$$T = E_\gamma - E'_\gamma = E_\gamma \frac{(E_\gamma/mc^2)(1 - \cos\theta)}{1 + (E_\gamma/mc^2)(1 - \cos\theta)} \quad (2.13)$$

$$\tan\phi = \frac{1}{1 + (E_\gamma/mc^2)} \cot\frac{\theta}{2} \quad (2.14)$$

となる。ここで、 mc^2 は電子の静止質量で 0.511 MeVである。散乱光子のエネルギーは $\theta = 0^\circ$ の時最大で、 $E'_\gamma = E_\gamma$ と入射光子のエネルギーに等しくなる。また、 $\theta = 180^\circ$ の時、従って $\phi = 0^\circ$ のとき最小で

$$E'_{\gamma\min} = \frac{E_\gamma}{1 + (2E_\gamma/mc^2)} \quad (2.15)$$

となる。また、反跳電子は、式(2.8)の右边が負とならないことから、 $\phi = 90^\circ$ を超える角度で反跳されることはない。また $\phi = 0^\circ$ (すなわち $\theta = 180^\circ$)の時、 T は最大となり、

$$T_{\max} = E_\gamma \frac{2E_\gamma/mc^2}{1 + (2E_\gamma/mc^2)} \quad (2.16)$$

となる。これをコンプトン端(コンプトンエッジ)という。

散乱角が θ となるコンプトン散乱が起こる単位立体角 $d\Omega$ あたりの確率、すなわち1電子あたりの微分断面積は、クライン・仁科の式で計算することができ、その結果を図 2.6 に示す。同図によると光子のエネルギーが大きくなるほど、前方散乱が多くなる。

コンプトン散乱の原子断面積 σ は軌道電子の数に比例する。すなわち物質の原子番号 Z に比例することになる。

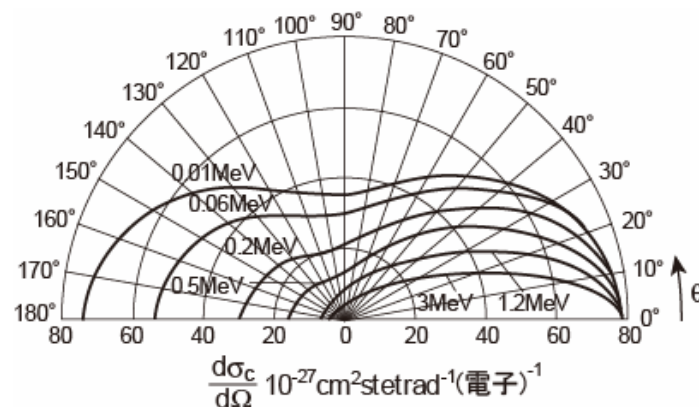


図 2.6 コンプトン散乱の散乱方向分布

(3) 電子対生成

電子対生成は、原子核のクーロン場で光子が消滅して1対の電子と陽電子が生成する過程である。自由空間内ではエネルギーと運動量の保存則を同時に満たすことができず、こ

の過程が起こるためには原子核が介在して余分の運動量を受け取る必要がある。また、可能性はきわめて低い、この過程は軌道電子の作るクーロン場でも起こる。この場合には、軌道電子もエネルギーを受取って放出され、すなわち2個の電子と1個の陰電子が放出され、トリプレットプロダクションとよばれる。

電子対生成が起こるためには、最小エネルギーとして、2個の電子の静止エネルギーに相当する光子エネルギーが必要であるから、光子エネルギー E_γ が1.022MeV以上でなければこの過程は起こらない。生成した電子及び陽電子の運動エネルギーをそれぞれ T^- 、及び T^+ とすると、その和は、

$$T^- + T^+ = E_\gamma - 2mc^2 \quad (2-17)$$

で与えられる。このとき T^- 、及び T^+ は一般的に異なる。また、トリプレットプロダクションが起こるためには、 $4mc^2 = 2.044\text{MeV}$ 以上の光子エネルギーが必要である。

電子対生成の断面積 κ は、原子番号 Z の2乗(Z^2)に比例することが知られている。

(4) 光子の物質中での減衰

光子が物質中に入射すると、上記で述べた相互作用によって減衰する。きわめて細くコリメートされた光子線が束密度（単位時間に単位面積を通過する光子の数） I_0 で物質に入射するとき、物質の原子数密度を N 、コンプトン散乱、光電効果、電子対生成の断面積をそれぞれ、 σ 、 τ 、 κ 、とすると、単位物質厚 dx あたりの束密度の変化すなわち減衰は、

$$-\frac{dI}{dx} = \sigma_t NI = (\sigma + \tau + \kappa) NI = \mu I \quad (2-18)$$

と書くことができる。ここで、 $\sigma_t = \sigma + \tau + \kappa$ は光子の相互作用に対する全断面積で、(2.18)式を積分して光子線束密度を求めると、以下のようなになる。

$$I = I_0 e^{-\mu x} \quad (2-19)$$

ここで、 μ は線減衰（減弱）係数と呼ばれる。単位は通常 cm^{-1} である。線減衰係数を物質の密度 ρ で除した係数を質量減衰（減弱）係数 μ_m という。(2.19)式を以下のように書き換えて

$$I = I_0 e^{-\frac{\mu}{\rho}(\rho x)} = I_0 e^{-\mu_m \rho x} \quad (2-20)$$

となる。ここで ρx は吸収物質の質量厚さと呼ぶ量で、単位は $\text{mg} \cdot \text{cm}^{-2}$ が通常用いられる。質量減衰係数は物質の物理的状態に影響されず、また物質の種類で大きく変化しないので、放射線の測定では通例はこの量が用いられる。物質が二種類以上の元素から成る場合には、その質量減衰係数 μ_{mc} は

$$\mu_{mc} = \sum_i w_i \mu_{mi} \quad (2-21)$$

で与えられる。ここで w_i 及び μ_{mi} はそれぞれ i 元素の質量パーセントと質量減衰係数である。図2.7に、水、アルミニウム、ヨウ化ナトリウム、鉛の各物質の質量減衰係数を光子エネルギーの関数として示す。

光子が細くコリメートされていない場合には、線源自体や遮蔽構造体等の物質中でコンプトン散乱された光子が測定点に入射してくるので、(2.19)で表される式に散乱光子が加わ

ることになる。この効果をビルドアップという。この時、(2.19)式は

$$I = I_0 B e^{-\mu x} \quad (2.22)$$

と書き表され、ここで B をビルドアップ係数という。

(5) 光子エネルギーの伝達

先に述べたように、光子が物質内で減衰するとき、光電効果、コンプトン散乱、電子対生成の3つの過程により電子にエネルギーを与えるが、光子のエネルギー E_γ 全てが与えられるわけではない。光電効果では、入射光子のエネルギーから軌道電子の結合エネルギーを引いたものが電子に与えられる。結合エネルギーはX線となって放射され、その平均エネルギーを δ とすると、電子に与えられるエネルギーの割合は $1 - (\delta/E_\gamma)$ と表される。同様にして、コンプトン散乱の場合には、コンプトン電子の平均エネルギー E_e とすれば、この過程により電子に与えられるエネルギーの割合は E_e/E_γ である。電子対生成の場合には、電子及び陽電子を作り出すための静止エネルギーに相当する分 $2m_0c^2$ が必要であるので、運動エネルギーとなる割合は $1 - (2m_0c^2/E_\gamma)$ となる。

光子が物質にエネルギーを付与する過程において、その光子束密度が ϕ であるとき、これに光子のエネルギー E_γ を乗じたものを単位時間あたりのエネルギーの流れと考えることができ、エネルギー束密度又はエネルギーフルエンス率という。エネルギー束密度 ψ は

$$\psi = \phi E_\gamma \quad (2.23)$$

であり、単位は $\text{J} \cdot \text{m}^{-2} \cdot \text{s}^{-1}$ である。このエネルギーの流れが物質中で電子にエネルギーを与え、減衰するエネルギーの流れの量は

$$-\frac{d\phi}{dx} = \mu_{tr} \phi \quad (2.24)$$

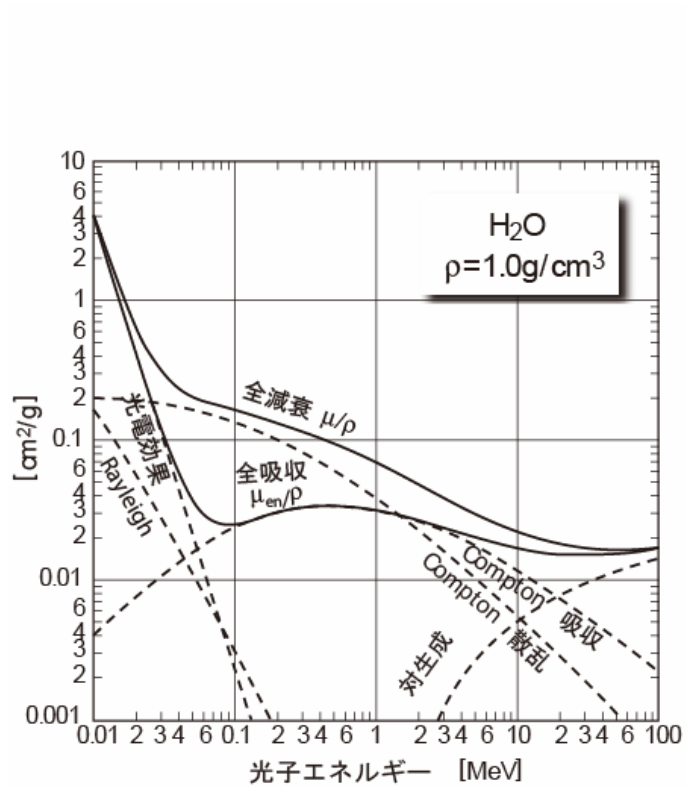
となる。ここで、 μ_{tr} は電子の運動エネルギーとなって失われる割合であり、線エネルギー転移係数と呼ばれる量で、先に議論から、次式によって表される。

$$\mu_{tr} = [\tau(1 - (\delta/E_\gamma)) + \sigma(\delta/E_\gamma) + \kappa(1 - (2m_0c^2/E_\gamma))]N \quad (2.25)$$

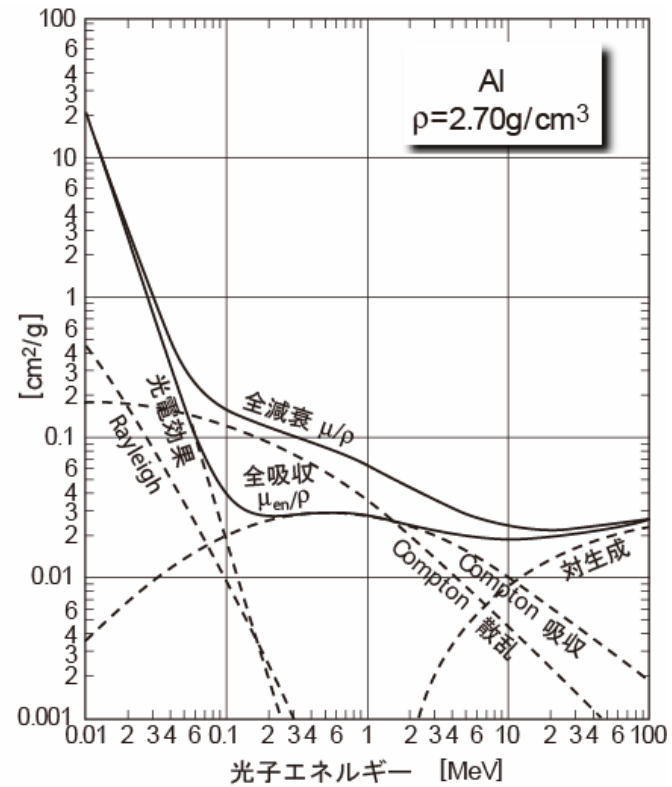
ここで N は単位体積あたりの数密度である。エネルギーを与えられた電子は、物質中で制動放射線を発生するため、その分のエネルギーが逃げる。この割合を G として

$$\mu_{en} = \mu_{tr} (1 - G) \quad (2.26)$$

はエネルギー吸収係数という。

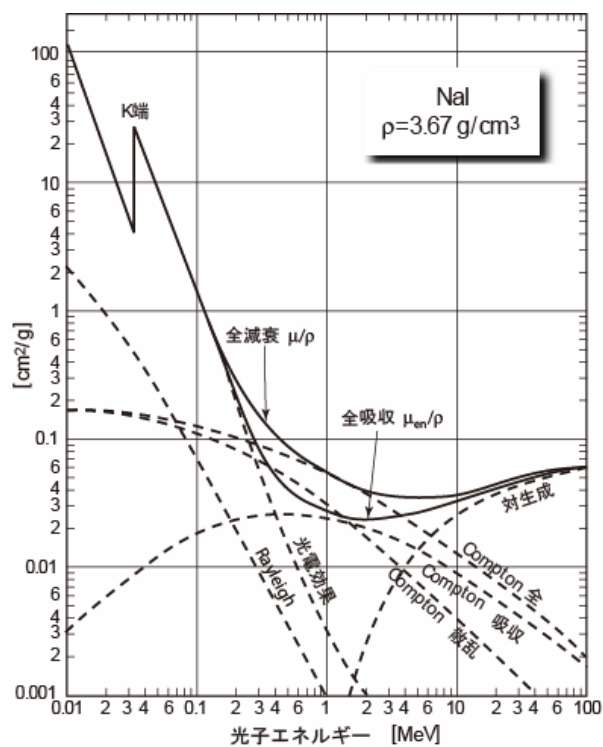


(a) 水における質量減衰係数

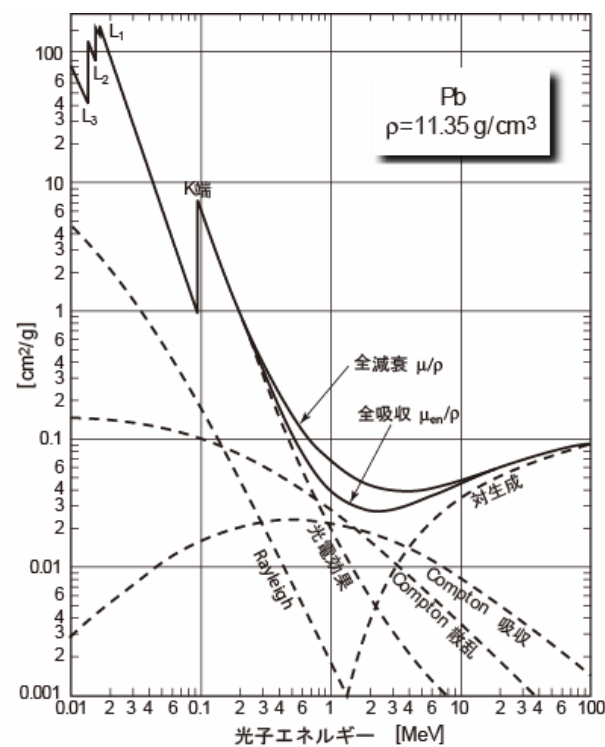


(b) アルミニウムにおける質量減衰係数

図 2.7 水、アルミニウム、ヨウ化ナトリウム、鉛の各物質の質量減衰係数



(c) ヨウ化ナトリウムにおける質量減衰係数



(d) 鉛における質量減衰係数

図 2.7 水、アルミニウム、ヨウ化ナトリウム、鉛の各物質の質量減衰係数

2.3 中性子と物質の相互作用

中性子は電荷を持たないので、クーロン力に影響されず、原子核と直接に相互作用を行う。この相互作用は、(1)散乱と(2)吸収に大別され、さらに前者は弾性散乱と非弾性散乱に、後者は捕獲と核変換に分類される。ここでは放射線測定に関連した事項についてまとめる。

(1) 弾性散乱

原子核の内部エネルギーに変化を生じず、中性子と原子核の弾性的な衝突が起こる。衝突の前後における中性子のエネルギーをそれぞれ E_1 及び E_2 とすると、その関係は、原子核の質量数を A 、重心系における散乱角を θ とし、実験室系における衝突前後の中性子の速度を U 及び V として

$$\frac{E_2}{E_1} = \frac{V^2}{U^2} = \frac{A^2 + 1 + 2A \cos \theta}{(A+1)^2} \quad (2.23)$$

と書くことができる。従って、衝突後の中性子の取り得るエネルギーの範囲は、

$$\alpha E_1 \leq E_2 \leq E_1 \quad (2.24)$$

ただし、 $\alpha = \left(\frac{A-1}{A+1}\right)^2$ である。逆に、原子核の反跳エネルギー E_R の取り得る値は、

$$0 \leq E_R \leq (1-\alpha)E_1 \quad (2.25)$$

となる。散乱後の中性子及び原子核の運動エネルギーの分布は、図 2.8 に示すように一定の生成確率を有する矩形分布となる。ただし σ_s は弾性散乱の全断面積である。

特に、水素の場合は $A=1$ であるから、(2.23)式よりエネルギーの取り得る範囲は、

$$0 \leq E_2 \leq E_1 \quad (2.26)$$

の一様分布となる。従って衝突後の中性子の平均としてのエネルギーは

$$E_2 = \frac{1}{2} E_1 \quad (2.27)$$

となる。

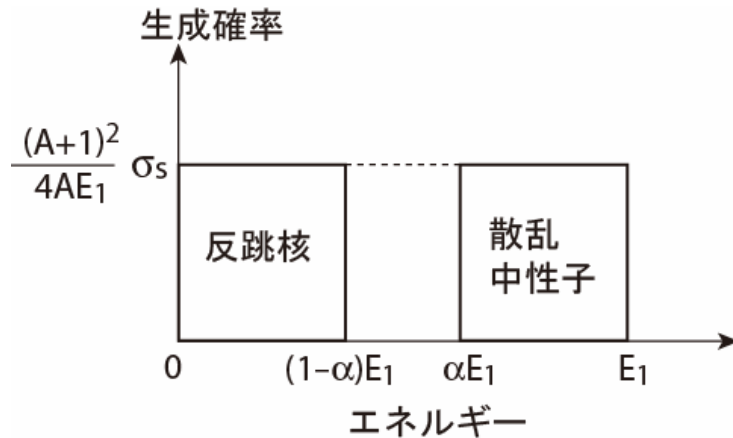


図 2.8 散乱後の中性子及び原子核の運動エネルギーの分布

(2) 非弾性散乱

中性子のエネルギーが、原子核の最も低い励起エネルギー（第1励起準位）をこえると中性子のエネルギーは原子核の反跳以外に励起にも消費されるようになり、衝突は非弾性となる。核の励起エネルギーは γ 線（非弾性散乱 γ 線と呼ぶことがある）として放出され、原子核は安定状態へもどる。非弾性散乱が起こるためには、ある大きさ以上のエネルギー、すなわち「しきいエネルギー」が存在する。一般に核の励起準位は軽核で高く、中重核以上の重い核では低く密に存在することから、非弾性散乱は後者で起こりやすい。

(3) 吸収反応

原子核が中性子を吸収して複合核が形成される反応を吸収という。複合核は生成すると励起状態にあるので、極めて短い時間内に γ 線を放出して基底状態へ戻る。この現象を中性子捕獲(n, γ)反応といい、放出される γ 線を捕獲 γ 線という。速中性子以下のエネルギーの中性子に対して重要な反応であり、特に熱中性子に対して共鳴吸収の断面積が大きい核種が多く存在する。

中性子を吸収して複合核を形成後、粒子を放出して新たな原子核に変換する反応を核変換反応といい、(n, p)、(n, α)、(n, d)、(n, t)等の反応がある。この反応は、荷電粒子が原子核のクーロン障壁を越えて放出されるために、エネルギーの高い高速中性子によるしきいエネルギーが存在する吸熱反応（反応の Q 値が負）として起こりうる。また、軽核ではクーロン障壁が低いために、低エネルギーの発熱反応（反応の Q 値が正）として起こる場合がある。たとえば、 ${}^3\text{He}(n, p)\text{T}$ 、 ${}^6\text{Li}(n, \alpha)\text{T}$ 、 ${}^{10}\text{B}(n, \alpha){}^7\text{Li}$ がある。これらは、中性子検出に利用される反応として重要である。

ウラン、トリウム及び超ウラン元素などは、複合核形成後、2つの元素に分離する場合がある。これを核分裂(n, f)反応という。核分裂には中性子とエネルギーの放出が伴う。 ${}^{235}\text{U}$ や ${}^{239}\text{Pu}$ は熱中性子吸収して核分裂を起こし、また ${}^{238}\text{U}$ 、 ${}^{233}\text{Th}$ には約1MeV、 ${}^{209}\text{Bi}$ には約50MeVのしきいエネルギーがある。これらの反応は、フィッションチェンバー等の形態で中性子の検出に利用される。

2.4 線量等について

線量とは、相互作用の結果、対象に与えた効果を評価するために用いる量である。

(1) 吸収線量 D

任意の放射線が任意の物質中に付与するエネルギーをいい、質量 dm の物質に吸収された放射線のエネルギー $d\varepsilon$ の平均値を dm で除した商 $(d\varepsilon/dm)$ をいう。単位は J/kg であるが、特別名称単位として Gy (グレイ) が通例使用される。

$$D = d\varepsilon/dm, \quad 1\text{Gy} = 1 \text{ J/kg} \quad (2.28)$$

(2) 照射線量 X

質量 dm を持つ空気の体積要素内で、光子により自由にされた全ての電子(電子と陽電子)が、空気中で完全に止められるとき、空気中に作られる一方符号のイオンの全電荷の絶対値 dq を dm で除した商 (dq/dm) をいい、単位は C/kg で表す。吸収線量が物質、放射線の種類を問わずに定義されるのに対して、空気と光子に対して定義されることに注意を要する。元々は、標準乾燥空気 1cm^3 を電離して 1esu の電荷が生じる放射線の量を 1R (レントゲン) と定義して、測定器の標準校正に用いられてきた。

$$X = dq/dm, \quad 1\text{R} = 2.58 \times 10^{-4} \text{ C/kg} \quad (2.29)$$

(3) 線量当量 H

放射線生物効果は、吸収線量だけではなく放射線の種類やエネルギー等に依存する。放射線防護では、人体への影響を評価するため、吸収エネルギーと線エネルギー付与(LET)に基づいて決定される線質係数 QF (図 2.9 参照) を用いて決定される線量当量 H を用いる。単位は J/kg であるが、特別名称単位として Sv (シーベルト) が使用される。

$$H = D \times QF, \quad 1\text{Sv} = 1 \text{ J/kg} \quad (2.30)$$

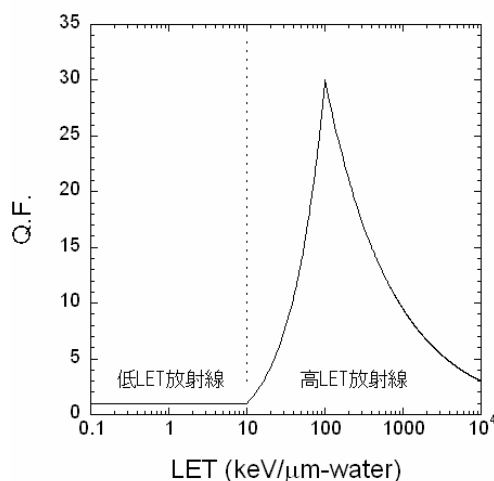


図 2.9 線質係数 QF と線エネルギー付与 LET との関係

3 放射線の測定と検出器

3.1 放射線の測定

放射線測定は、「放射線そのものの状態」を計ることばかりでなく、時として「放射線源の状態」や「放射線によって与えられた効果」等を把握することを意味する場合がある。しかしながら、放射線には、 α 線、 β 線、 γ 線、中性子線等々、多くの種類があり、エネルギーが同じでも、放射線や物質によってその効果は大きく異なる。従って、測定対象や測定の目的に応じて、以下のパラメータを検討する必要がある。

- 1) 放射線の種類
- 2) エネルギー分布（スペクトル）に関する情報
- 3) 放射線の空間的分布
- 4) 放射線の時間的分布（頻度分布）：強度
- 5) 放射線効果の大きさに関して物質に吸収された放射線エネルギー等の情報

放射線の測定は、「放射線と物質の相互作用」を利用して行われるため、これらの事項をよく理解する必要がある。また、放射線計測、放射線測定の主役は、あくまで放射線検出器であり、その特性を理解することなしに正しい測定は行い得ない。この観点から、本節では、放射線検出器の原理、特性について解説する。

放射線検出器の種類を大別すると、

- 1) 放射線による検出器物質の電離作用を利用するもの
- 2) 検出器物質の励起・電離現象を介して、発光（蛍光現象）を利用するもの
- 3) 放射線による検出器物質の物理化学的変化を利用した積分的測定

の3つを挙げるができる。

このうち、1)の電離作用では、検出器物質として、気体並びに固体、あるいは極めて特殊ではあるが液体が用いられ、電離箱、比例計数管、GM（ガイガーミュラー）計数管、半導体検出器などがこの分類に属する。放射線の検出に伴う信号は、電離によって生成した電荷（イオンおよび電子）を収集した電気的出力として処理される。2)の発光を利用する検出器としては、シンチレーション検出器が最も広く使用されている。検出器物質は、蛍光体（シンチレータ）と呼ばれ、一般的には固体及び液体状態のものが用いられる。放射線の入射に伴って発生する光（光子）の検出は、光電子増倍管（Photomultiplier Tube、PMTと略される）などの光電変換（光子-光電子変換）素子により光電子に変換され、電気信号として取り出される。この分類には、チェレンコフ検出器なども含まれる（ただし、原理はシンチレーション発光とは異なる）。3)としては、放射線との相互作用の結果、作用の履歴として検出器物質の中に残される物理的変化、化学的変化を定量して放射線の測定を可能としているもので、積算的な測定法や線量計として利用されているものが多い。例としては、フリック線量計、写真フィルム（フィルムバッジ）、ガラスバッジ、及び固体飛跡検出器などが挙げられる。

ここで見方を変えると、3)の分類は積算的な（長い時間スケールの）測定法であるのに対して、1)及び2)は実時間測定、すなわち「リアルタイムに測定結果を掌握できる

測定」となる場合が多い。実時間測定法による検出器の中でも、放射線の入射によって生じた電荷信号を瞬時に電気パルスとして取り出す「パルス方式」と、平均電流（あるいは抵抗を介して平均電圧）として取り出す「積分（あるいは電流）方式」に分けられる。実時間測定器の中で、後者の方式が一般的に使用されているのが電離箱で（後述するようにパルス方式の電離箱も存在する）、他はほとんどがパルス方式である。

3.2 電離を利用した検出器

(1) 電離と電荷の挙動

気体中に α 線（ヘリウムの原子核 He^{2+} の流れ）や β 線（電子）等の荷電粒子が入射すると、その軌跡に沿って電子とイオンの対（以下、イオン対という）ができ、入射荷電粒子は徐々にエネルギーを失っていく。エネルギー E の粒子がそのエネルギー E をすべて失い平均として N_i のイオン対が形成されるとき、1対のイオン対を生成するのに必要な放射線の平均エネルギーは、 W 値と定義される。

$$W = \frac{E}{N_i} \quad (3.1)$$

W 値は、気体の種類によって 20eV~46eV の値をとり、入射粒子のエネルギーや種類にあまり依存しない。表 3.1 に代表的な気体の W 値を示す。 W 値は、液体や、絶縁体や半導体などの固体に対しても、同様に定義され、特に固体では ϵ 値と呼ばれる場合がある。表 3.2 に幾つかの固体の ϵ 値を示す。 W 値と放射線のエネルギーから、生成イオン対数を計算で

表 3.1 種々の気体の W 値

気体	W 値 (eV)		
	1keV 以上の電子線 (β 線)	5MeV 程度の α 線	その他
ヘリウム[He]	42.3	42.7/46.0	
ネオン[Ne]	36.6	36.8	
アルゴン[Ar]	26.4	26.4	27.0(陽子)
クリプトン[Kr]	24.2	24.1	
キセノン [Xe]	22.0	21.9	
水素 [H ₂]	36.3	36.33	
窒素 [N ₂]	35.0	36.4	36.5(陽子)
空気 [Air]	33.9	35	
二酸化酸素[CO ₂]	32.9	34.5	34.5(陽子)
三フッ化ホウ素[BF ₃]		36	
メタン [CH ₄]	27.3	30.5	29.3(陽子)

陽子線のエネルギーはすべて 2MeV 以上

表 3.2 いくつかの固体のε値

固体	ε 値 (eV)	バンドギャップエネルギー(eV)
ダイヤモンド [C] (300K)	13.3	5.6
シリコン [Si] (300K)	3.61	1.12
ゲルマニウム [Ge] (77K)	2.98	0.74
ガリウムヒ素 [GaAs] 300K	4.20	1.42
テルル化カドミニウム[CdTe] (300K)	4.43	1.47
ヨウ化第2水銀 [HgI ₂] (300K)	4.22	2.13

括弧()内は温度

きる。たとえば、5MeVのα線が空気中に入射し、すべてのエネルギーを失うとすると、α線に対する空気のW値は35eVであるので、 $N_i = 5 \times 10^6 / 35 \approx 1.4 \times 10^5$ 個のイオン対が発生することになる。正確なW値やε値を知ることは放射線測定上重要である。

電離された電子（或いは原子と結合して負イオン）及び陽イオンは、電場が存在しなければ、電子・陽イオン間のクーロン力によって互いに引き合い、イオンは電子を受け取って中性原子となる。これを再結合と呼ぶ。電子（或いは原子と結合して負イオン）及び陽イオンの数密度をそれぞれ n_- 、 n_+ とすると再結合する時間変化は

$$\frac{dn_+}{dt} = -\alpha_r n_+ n_- \quad (3.2)$$

と表される。ここで α_r は再結合係数である。一般に電子・イオン再結合係数は、イオン・イオン再結合係数に比べて、1～2桁ほど小さい。再結合は、その形態により以下に分類されることがある。

- ① 体積再結合（別々の場所で生成した電子とイオンが、流動、拡散する中で再結合するもの）
- ② ②柱状再結合（荷電粒子の飛跡に沿って生成した電荷がその飛跡内で再結合を起こす。この中には、電子と、電子が放出された親イオンとの直接の再結合を含む）

この状態で一組の正負の電極を挿入し電場を形成させると、イオン・電子の中には再結合を逃れて、電場方向に（互いに逆方向に）流動を始めるものが現れる。流動（ドリフト）とは、電子やイオン等の電荷粒子が、気体分子と低エネルギー衝突を繰り返しながら、結果として電場方向に沿って移動する現象をいう。流動の大きさ（流動速度 v ）は、低電場では電場の強度 E_d に比例する。この比例定数を移動度 μ という。

$$v_e = \mu_e \cdot E_d \quad (\text{電子に対して}) \quad (3.3)$$

$$v_i = \mu_i \cdot E_d \quad (\text{イオンに対して}) \quad (3.4)$$

電場強度をさらに大きくすると流動速度も大きくなるが、電場強度との比例性が失われる

場合が多い。気体中の電子の流動速度を、場の強度 (E_d/N 或いは E_d/P ; ここで E は電場強度、 N はガス数密度、 P は圧力) の関数として図 3.1 に示しておく。図 3.1(a) はヘリウムからキセノンまでの希ガス中の電子の流動速度を、図 3.1(b) では、アルゴン、クリプトン、キセノンに分子性気体を添加した混合ガス中の電子の流動速度を示す。一般的に、混合ガス中では、純希ガス中に比べて、電子の流動速度が大きくなる。

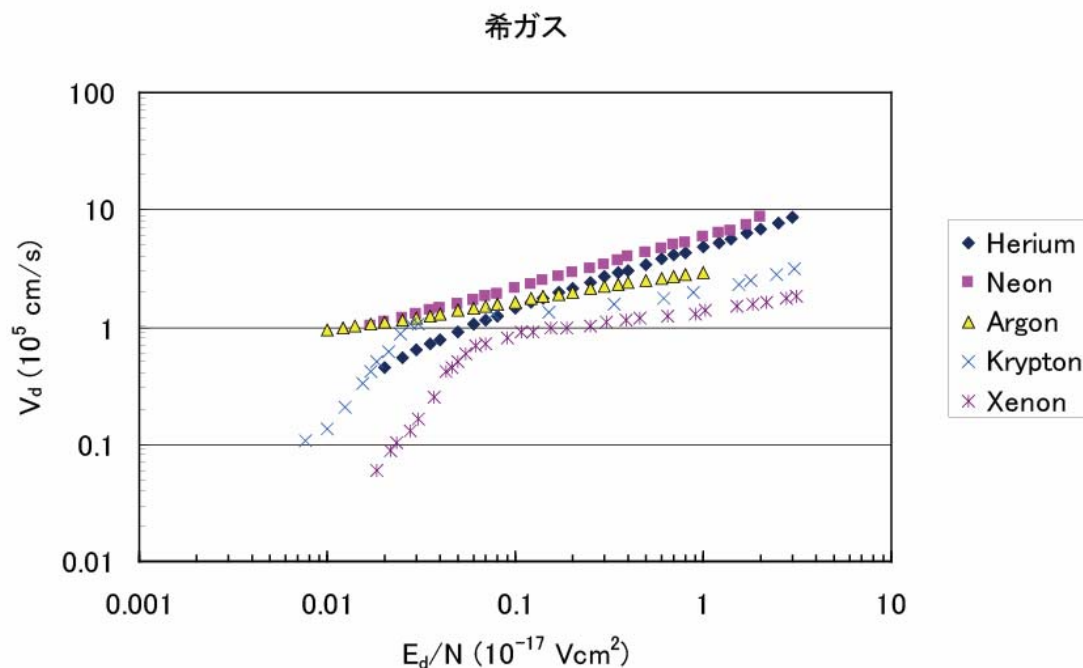


図 3.1 気体中の電子の流動速度 (a)希ガス中の電子の流動速度

電場強度を大きくすると流動速度が大きくなり、再結合を逃れるイオンあるいは電子の数も増加する。さらに電場強度を大きくすると、すべての生成電子（あるいはイオン）が再結合を逃れて収集電極に集められる領域を迎える。この領域は電離飽和領域と呼ばれる。この領域で使用される検出器が電離箱である。流動速度の比較において、イオンの流動速度は、使用する検出物質である気体の種類にもよるが、電子の流動速度に比べて約 3 桁ほど小さい。例えば、1 気圧のアルゴン中で 200 V/cm の電場強度では、電子の流動速度が約 $3 \times 10^5 \text{ cm/s}$ であるのに対して、イオンは $4 \times 10^2 \text{ cm/s}$ の程度である。つまり、同じ 1 cm を流動するのに、電子は数マイクロ秒しかかからないのに対して、イオンはミリ秒必要で、電子からみればほとんど止まっている状態に見える。放射線検出器で信号を観測するとき、通常電子の運動による誘導電荷信号が用いられるが、回路の時定数によっては、陽イオンによる誘導電荷が問題になる場合がある。

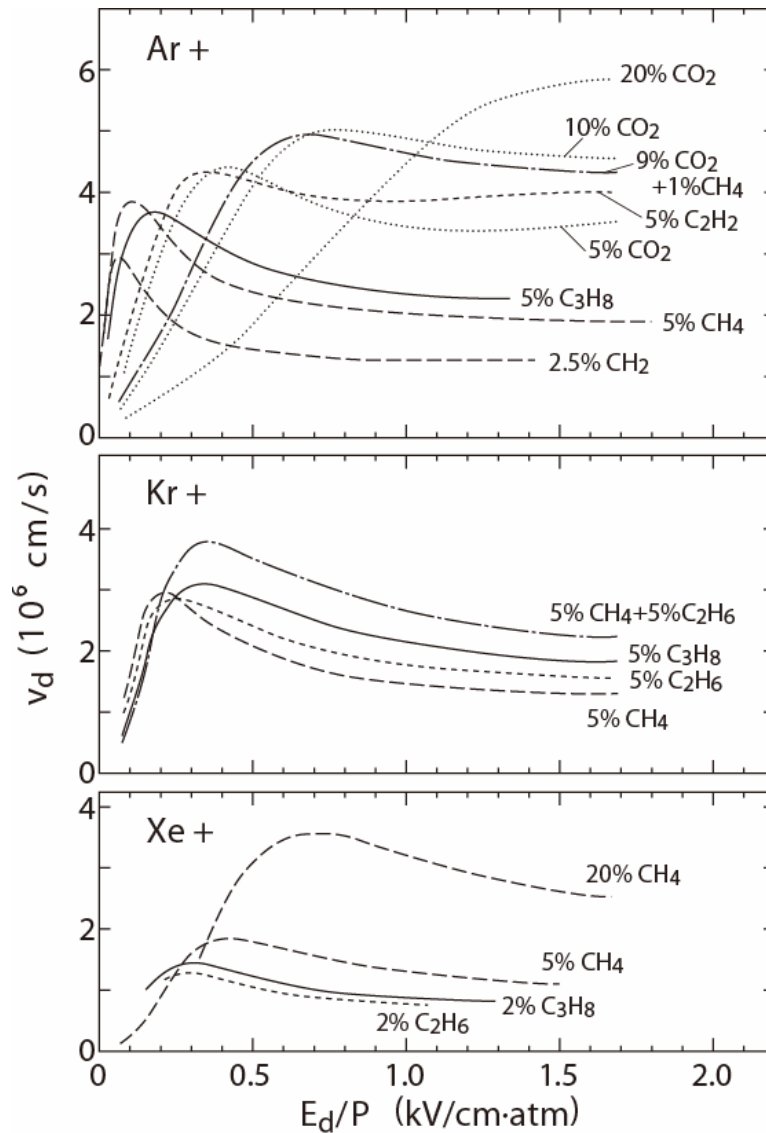


図 3.1 気体中の電子の流動速度

(b)希ガスに分子性ガスを添加した混合気体中の電子の流動速度

電離電子による信号を観測する場合に問題となるものに、電子が流動中に中性分子に付着し負イオンを生じる電子付着がある。これが起こると、波高値が激減したり、飽和特性が充分でなくなったりする。電子との衝突により負イオンを形成しやすい分子は、電子親和性分子と呼ばれ、酸素やハロゲン気体はその代表的なものである。検出媒体からこのような不純物気体を取り除く純化や、PR ガス（アルゴンにメタンガスを添加した混合ガス）のように混合物として特性を安定化させる手法がとられる。

(2) 電離箱

放射線による電離電荷を直接集め、得られる電気信号によって放射線の検出や測定を行うのが電離箱である。電離電荷を一定時間積分して平均の電流信号として観測するのが直

流電離箱であり、放射線の入射毎に生成される電荷信号を、増幅器を通して電圧信号等に変え実時間測定するのがパルス電離箱である。電離箱は原理が簡明で構造も複雑ではないが、極めて微弱な信号を取り扱うために、高絶縁性を有する材料を選定する必要があったり、高度で複雑な回路を必要とする場合がある。

(2.1) 直流電離箱

有効体積の気体中に、連続して入射する放射線によって生成される電荷を電流（これを電離電流とよぶ）として微小電流計等を使用して測定するのが直流電離箱で、サーベイメータ、X線強度モニター等の安定した測定器として使用される。また、電流の校正が比較的簡単に高精度で行え、さらには放射線エネルギーに対する応答性も良好であるので、吸収エネルギーや放射線線量の絶体測定等にも使用される。

(2.2) パルス電離箱

パルス電離箱の動作原理を理解するために、図 3.2 に示す平行平板型の電極構造を持つ電離箱において、どのようなパルス信号が観測されるかを考察する。エネルギー保存則から、放射線の入射によって発生する電荷（ $\pm e$ 、イオン対数 n_0 ）が電場方向に沿って移動するために必要としたエネルギーは、静電容量 C として蓄えられていたエネルギーの一部から与えられる。

$$(1/2)CV_0^2 = n_0eE_d v_i t + n_0eE_d v_e t + (1/2)CV_c^2 \quad (3.5)$$

ここで、 V_0 、及び V_c は電極に印可する電位、及び信号電荷効果のために降下した電位を表す。観測される信号電圧 V_R は、印可電圧 V_0 と比較して通常極めて小さく、

$$V_R = V_0 - V_c \quad (3.6)$$

と表される。従って、以下の近似により

$$V_0 + V_c \approx 2V_0, \quad V_c/d = V_0/d \quad (3.7)$$

を用いて (3.5) 式を整理して V_R を求めると、

$$V_R = (n_0e/dC)(v_i + v_e)t \quad (3.8)$$

を得る。ここでは、 $E_d = V_0/d$ を用いた。この式はイオン、電子両者が移動している間のみ成り立つ。誘導電荷は、距離 $v_i t$ を流動することにより $n_0e v_i t / dC$ に等しい量だけ電圧を降下させる。これは電子についても同様であるが、電極に到着、吸収された場合には誘導電荷の寄与は消失する。電子の到着時間は、 $t = x/v_e$ であるから電子による誘導の寄与は最大となり、これを(3.8)式に代入して

$$V_R = (n_0e/dC)(v_i t + x) \quad (3.9)$$

イオンは、 $t^+ = (d-x)/v_i$ において、陰極に到達する。この時点で信号電圧は増大しなくなり、(3.9)式は

$$V_R = (n_0e/dC)((d-x) + x) = n_0e/C \quad (3.10)$$

になる。(3.8)、(3.9)、及び(3.10)式から予想される信号パルスの時間変化を図示すると図 3.3 のようになる。収集回路の時定数を $RC \gg t^+$ にとった場合、パルス波高値 V_{\max} は n_0e/C で与えられ、イオン対生成位置によらない。しかし、電子による誘導信号にのみ敏感となる時定数($t \ll RC \ll t^+$)を用いると波高値は、

$$V_{\text{ele}} = (n_0e/C)(x/d) \quad (3.11)$$

となり、イオン対の生成位置に依存する結果となる。

この欠点を除く目的で考案されたのがグリッド型電離箱で、電子収集電極の前にグリッド（格子）を設定し、収集電極に対して陽イオンの誘導を遮蔽する事で、ほとんど電子の挙動にのみ対応した波高値を有する信号が取り出せる。図 3.4 にカソードがアルファ線の線源板を兼ねているグリッド型電離箱の動作原理、コレクター及びカソードから取り出される信号波形、及びそれらの波高分布を示す。アルファ線により作られる全電荷を Q_0 とすると、カソード信号は、 C_k をカソード電極の静電容量として、並行平板 2 電極電離箱で考察したような陽イオンの影響を受け放出角 θ に依存した波高 V_k となるが、

$$V_k = -\frac{Q_0}{C_k} \left(1 - \frac{\bar{x}}{d_1} \cos \theta\right) \quad (3.12)$$

コレクターでは放出角に依存しない全電荷 Q_0 に対応した信号波高が取り出される。図のようなグリッド型電離箱は、線源試料を内包でき、かつ 2π に近い幾何学的検出効率を有するため、高分解能なアルファ線のスペクトロスコピー等に使用される。

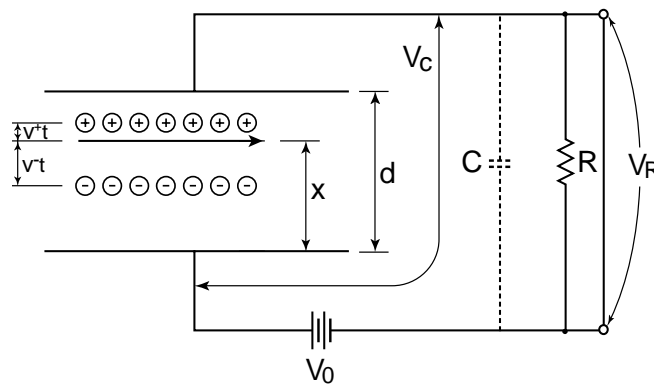


図 3.2 パルス電離箱の動作原理

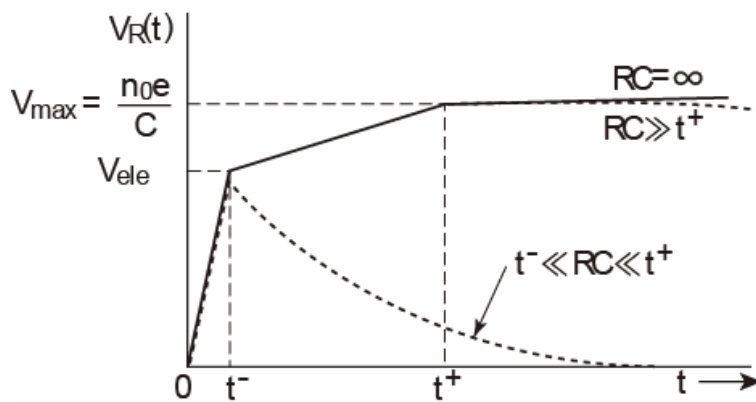
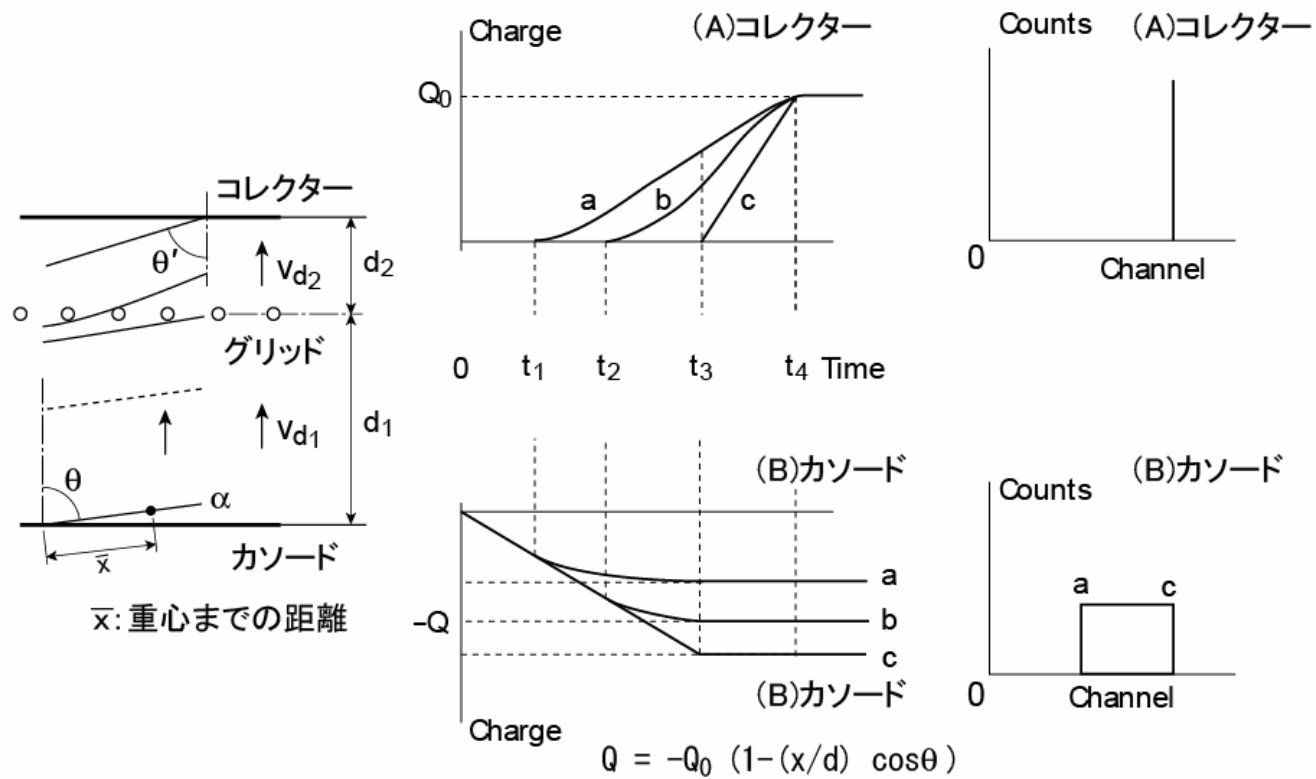


図 3.3 パルス電離箱における信号パルスの時間変化



(1) グリッド型電離箱における
飛跡(電子スウーム)の動き

(2) 信号波形

(3) 波高分布

図 3.4 グリッド型電離箱の構造、コレクター及びカソードから取り出される信号波形、及びそれらの波高分布

(3) 比例計数管

図 3.5 に、パルス方式で動作させた場合の気体計数管の出力信号の変化を印可電圧（すなわち電場強度）の関数として示す。先に述べたように、印可電圧が低い場合は再結合が起こりすべての生成イオン対を収集できないが、電圧を上げるに従って、電離飽和領域（電離箱領域）に達する。さらに印可電圧を大きくすると、電子は電場からより多くのエネルギーを得ることができるようになる。このエネルギーが気体分子のイオン化ポテンシャルより大きくなると、衝突の際に気体分子を電離して新たにイオン対が生成されるようになる（2次電離）。これらの2次電離過程で形成された電子も流動中に加速されて、さらに電離を引き起こす。このような機構をタウンゼンド型の電子なだれと呼ぶ。このカスケード状の電子の増殖（これをガス増幅と呼ぶ）作用により、出力信号は増大を始める。ある範囲ではガス増幅率を一定に保つことが可能で、放射線によって作り出される1次イオン対数に比例した出力信号を取り出せる。この領域は比例領域と呼ばれ、この動作モードを利用したのが比例計数管である。さらに印可電圧を大きくすると、ガス増幅も大きくなるが、流動速度の小さい陽イオンが検出器内に蓄積されることとなり、この濃度が高くなると、陽イオンの空間電荷効果により電場の強度分布に変化が生じるようになる。このためガス増幅率が一定の条件を達成できなくなり、1次イオン対数と出力波高値の間の直線性（比例性）にゆがみが生じる。この領域を制限比例領域という。印可電圧を十分高くすると、陽イオンによって形成される空間電荷が完全に支配的になり、ガス増幅を起こすしきい値以下に電場強度が小さくなるまで、電子なだれが進む。この領域では、1次イオン対数に関係なく、一定の大きさの信号が取り出されてしまうために、もはや放射線のエネルギーあるいは種類といった情報は信号出力に全く反映されない。これがガイガーミュラー(GM)計数管の動作領域であり、これを利用した検出器については後に述べる。

比例計数管は、図 3.6 に示すように、一般的に中空の円筒型電極（陰極）の中心線上に細いワイヤ（タングステンやステンレス製で、表面処理を目的に金等でメッキされたもの）が使用される）を収集電極とした構造を持つ。この電極配置では、円筒中心から距離 r における電場強度 E_d は、収集電極（ワイヤ）半径を a 、外部電極内径を b 、印可電圧を V としたとき、

$$E_d = V / (r \ln (b/a)) \quad (3.13)$$

となる。 $b \gg a$ の条件で、中心に近づくにしたがって電場強度が急激に大きくなるため、2次電離は中心線近傍の局所的な部分で起こる。つまり、このような構造を持つ比例計数管では、イオン対の発生位置（放射線の入射位置）とほぼ無関係にガス増幅はワイヤ近傍で起こる。このために、各1次電子の最初に作られた位置がどこであっても同じ増幅過程を受けることになり、増幅率をいつも一定に保つことができる。

比例計数管に封入する検出器ガスは、電離箱や後述のGM計数管に比べて、自由度がある。希ガス、純メタン、希ガスとメタンやエタン等分子性ガスとの混合気体、等がよく用いられる。また、検出器ガスの成分として線源を含ませる使用方法があり、特に低エネルギー β 線の測定を目的に ^{14}C を含んだ CO_2 ガス、 ^3T を含んだ H_2 や CH_4 ガスを用いて、管壁での β 線の吸収を除去することが可能である。さらに、比例計数管を反跳陽子利用の中高速中性子のスペクトロメータとして使用するため、 H_2 や CH_4 ガス等のHを多く含んだガスを使用する場合もある。

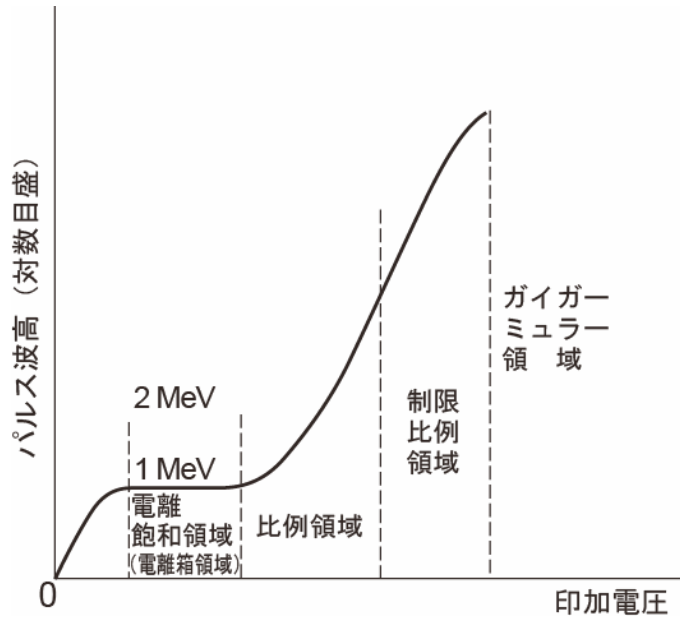


図 3.5 パルス方式で動作させた場合の気体計数管の出力信号と印可電圧の関係

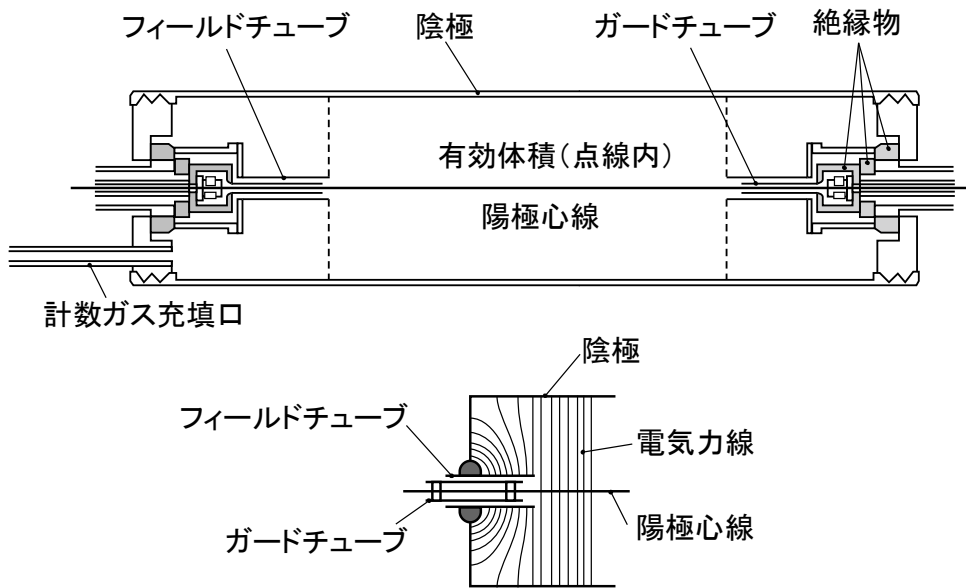
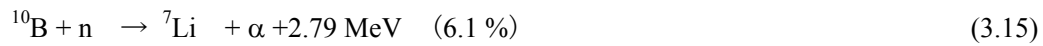


図 3.6 比例計数管の構造

比例計数管は、 BF_3 や ^3He ガスを封入して、熱中性子測定によく用いられる。これには以下の反応により発生する荷電粒子による電離を利用する。



ここで、 ${}^7\text{Li}$ はリチウムの励起状態を表す。これらの反応は、高速中性子に対しては感度が低下するので、比例計数管をポリエチレン、パラフィン等の水素を多く含む物質（減速材という）で覆い、高速中性子を減速させる。

入射放射線の空間分布を知りたい場合に使用されるマルチワイヤーチェンバーは、比例計数管の原理を利用したものであり、芯線に抵抗性のワイヤを用いた位置敏感型比例計数管やガス比例計数管はいずれも比例計数管の変形と考えることができる。また、微細な回路基盤技術により近年製作が可能となったマイクロパターン検出器も、比例計数管と同様な機能を持つ多くの配列電極を微細加工により回路基盤上で実現し、電極からの信号を取り出すことで位置検出とエネルギー測定を両立させている。MSGC（マイクロストリップガスチェンバー）や $\mu\text{-PIC}$ （マイクロピクセルチェンバー）等があり、位置分解能として数 $10\mu\text{m}$ が期待できるものもある。

(4) ガイガー・ミュラー(GM)計数管

先に述べたように、印可電圧を十分大きくすると、電子なだれは収集電極であるワイヤ全体に及び、電子はすぐに収集電極であるワイヤに吸収されるが、陽イオンはさや状にワイヤ近傍に取り残される。電場強度はこれらの陽イオン群の空間電荷効果により弱められる。このため電子なだれは停止するが、ここで生じたイオン群は陰極壁に向かって移動をはじめ、これに伴う誘導電荷がGM計数管の信号として観測される。GM計数管には、用途によりまた対象とする放射線の種類により幾つかの構造がある。図3.7にGM計数管の構造の例を示す。

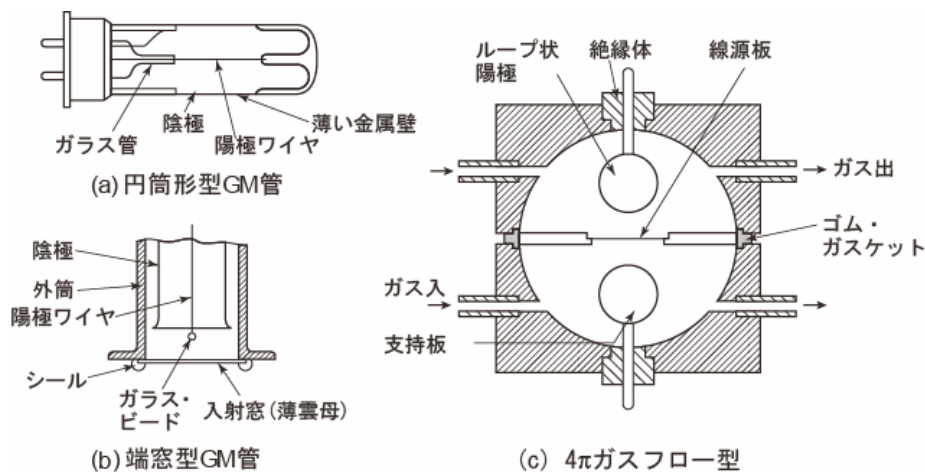


図3.7 種々のGM計数管の構造

検出器ガスとしては、希ガスに少量のエチルアルコールやギ酸エステル等の有機ガス（10%程度まで）の混合したものが用いられる。希ガスのみの場合、陽イオンは管壁に到達し壁材から電子をもらい中性化するが、その際に壁材の仕事関数（金属表面から自由電子を引き出すのに必要なエネルギー）をガスの電離エネルギーから差し引いたエネルギーを光子の形で放出する。多くの陽イオンが介在すると、これから放出される光子が重なり、

管壁から光電子放出を起こす確率が大きくなる。この光電子はたとえ一個であっても、2次電離を経て電子なだれを再度発生させる。このように、陽イオンの中性化に伴う管壁での光電子発生を防止しないと、多重放電を繰り返すことになる。この目的で添加されているのが、有機ガスである。有機ガスは電離エネルギーも小さく、希ガスに比べて複雑な構造をしているために、流動中の希ガス陽イオンと衝突し、電荷移行反応の結果、自らがイオンとなり希ガスの陽イオンを中性化させる。多くの衝突の結果、イオンは有機ガスによるものばかりとなり、それらのイオンが壁で中性化する際にも電離エネルギーが小さいため放出エネルギー自体が小さく、また複雑な構造を有するためにその分解あるいは振動回転といった運動エネルギーとして消費されてしまうために、光電子の発生が起こりにくくなる。

GM計数管の信号は陽イオンの流動に伴う誘導電荷による。このために収集電極ワイヤによる電子の吸収は1マイクロ秒程度の短い時間内に終わるものの、陽イオンが管壁で中性化されるためには数百マイクロ秒以上かかる。しかも、陽イオンが移動する時間内は、その空間電荷効果による電位低下のために、次の放射線の入射に伴う電子なだれが発生しない（発生しても小さいパルスしかと出せない）ことになる。この時間をGM計数管の不感時間と呼ぶ。さらに陽イオンがワイヤから十分遠ざかり、ワイヤ近傍の電場が回復し出力パルスが最初の放電パルスと同じ大きさになるまでに要する時間を回復時間という。図 3.8 にGM計数管の出力信号を示す。図中 τ_d 及び τ_{rec} はそれぞれ不感時間及び回復時間を表している。GM計数管では回復時間前に信号パルスが形成されるが、後段の計数回路においてはある信号レベル以上のものしか計数されないために、信号が計数された後に次のパルスが計数されるために要する時間は検出器の分解時間と呼ばれ、図中では τ として示されている。実際の測定においては分解時間が問題となり、使用条件にもよるが約100マイクロ秒～ミリ秒のオーダーとなる。従って、GM計数管では高計数率測定が困難である。

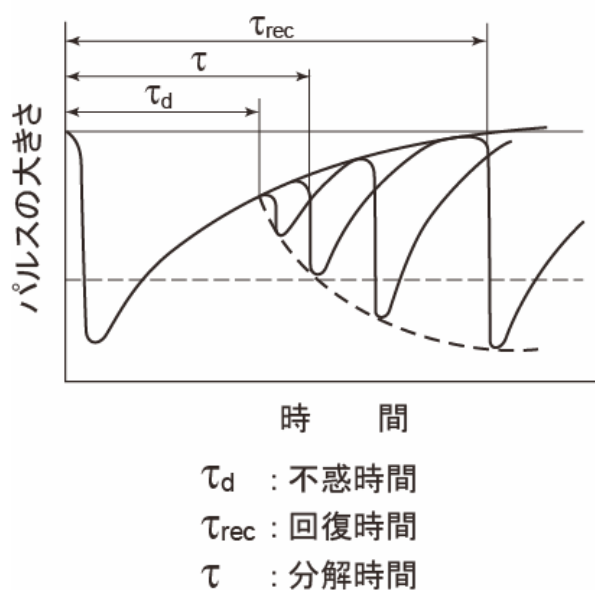


図 3.8 GM 計数管の出力信号

GM 管からの信号は波高が大きいので、接続する外部回路には高い増幅度は必要でなく、回路系が簡単となる。このためにサーバイメータ等によく利用されている。

3.3 シンチレーション検出器

放射線の入射による物質内で励起、電離の後の緩和過程として、その過程特有の波長の光子が放出されることがある。この発光をシンチレーション（蛍光）といい、蛍光を発する物質をシンチレータ（蛍光体）とよぶ。このとき、発光量、すなわち発生光子数はシンチレータ中で吸収された放射線のエネルギーに比例する。

シンチレータとして望まれる特性として、

- 1) 吸収エネルギー・発生光子の変換効率が高いこと、
- 2) 発光の減衰時間が短いこと、
- 3) 発光波長に対して透明性（通過性）が高いこと、

が挙げられる。また、シンチレータは光電子増倍管（フォトマルチプライヤー、PMT）等の光電変換素子と組み合わせて使用することから、

4) 光電変換素子との物理的・光学的接続性が良好であること、も要求される。

シンチレータは、無機シンチレータと有機シンチレータに大別される。無機シンチレータとしては、NaI(Tl)結晶に代表されるアルカリハライド系の固体結晶がよく用いられるが、希ガスの気体や液体も良い蛍光体であることが知られている。一方、有機シンチレータには、アントラセン等の有機結晶や発光物質をスチレンモノマー等に溶かし込んだプラスチック・シンチレータ等の固体シンチレータと、発光物質をトルエンなどの溶媒にとかしこんだ液体シンチレータがある。無機結晶シンチレータの発光は結晶構造に由来したものであり、他の相では発光しない。これに対して有機シンチレータでは分子構造に発光の由来があるので、相形態によらず発光する。以上のシンチレータの間には、密度、実効原子番号が大きく異なることのほかに、発光波長や潮解性や融点などにも違いがある。各シンチレータの特性を、表 3.3 にまとめて示す。

(1) 無機結晶シンチレータ

(1.1) 発光機構

無機結晶シンチレータとしては、主としてアルカリハライド結晶に 0.1~1%程度のタリウム等の活性化不純物(活性体)を混入させたものがよく使われる。添加される活性体は結晶名に続けた括弧を用いて、例えばヨウ化ナトリウム結晶の場合では NaI(Tl)、あるいはセミコロンを用いて NaI:Tl のように表される。発光のメカニズムは、以下のように定性的に説明される。

図 3.9 に示すように、絶縁物あるいは半導体中では電子は離散的なエネルギー状態しか持ち得ない。下方のエネルギー帯は荷電子帯と呼ばれ、この状態にいる電子は格子上に束縛されていることを表している。一方、伝導帯では電子は結晶内を自由に移動することができる。この間に禁制帯（あるいは禁止帯、バンドギャップ）といわれるエネルギーギャップが存在し、電子はこの中には存在できない。放射線の入射によって電離が起こると、伝導帯に自由電子、荷電子帯には正孔が残されるが、両者は互いに独立に結晶中を自由に移動する。一方、伝導帯までのエネルギーを与えられず、励起子帯（伝導帯の下部にある幅 1eV 程度のエネルギー帯）にある電子と荷電子帯の正孔が静電的に結合した励起子（エ

キシトン)を生ずるのが励起であり、この励起子も結晶内を移動することが可能である。伝導帯に移行した電子が荷電子帯に戻るときに、そのギャップエネルギーに相当する波長の光(ギャップエネルギーが大きいため、紫外～真空紫外光になる)が放出されるが、この遷移が起こる確率は小さい。結晶に添加される活性体は、結晶格子内に特別な位置を作り(活性体が多すぎると、結晶構造が大きく壊れてしまう)、禁制帯内にそのエネルギー準位を形成する。結晶内の励起子や電離による電子・正孔が活性体に捕獲されると、活性体は励起状態へと上がり、次に基底状態へ際に余剰エネルギーを光子として放出する。この光子がシンチレーション光子である。

(1.2) ヨウ化ナトリウム

無機シンチレータの中でも、ヨウ化ナトリウムに活性体としてタリウムを微量添加したNaI(Tl)結晶は、原子番号が大きく、しかも直径20cmにも及ぶ大きな単結晶も得られるので γ 線のスペクトロメータとして広く使用される。これは、入射 γ 線エネルギーの測定には光電効果によるピーク(光電ピーク)を測定する必要があるが、光電効果の確率は原子番号の5乗に比例して増加するので、シンチレータにはその実効的な原子番号が大きいことが望まれるためである。NaI(Tl)結晶は空気中の水分を吸湿して潮解しシンチレータとしての性能が劣化するため、光学窓付きのアルミニウム、ステンレス・スチール、無酸素銅等でできた容器に封入された状態で使用される。特に銅製容器は低バックグラウンド材として有効である。容器と結晶の間には、光子の収集効率を高める目的で、反射材(酸化マグネシウム、酸化チタン、テフロン等)を詰める。酸化マグネシウムや酸化チタンの反射率は97～98%といわれる。

表 3.3 種々のシンチレータの特性

シンチレータ	密度 (g/cm ³)	屈折率	潮解性	最大発光波長 (nm)	減衰時間 (ns)	全光子収率 (光子/MeV)	融点 (°C)	備考
NaI(Tl)	3.67	1.85	あり	415	230	38000/64500	651	
CsI(Tl)	4.51	1.8	わずか	530	1000	59000/75200	621	
CsI [Pure]	4.51	1.8	わずか	310	8	2300	621	
BaF ₂	4.88	1.58	わずか	220 325	0.6 630	1800 10000	1354	
BGO [Bi ₄ Ge ₃ O ₁₂]	7.13	2.15	なし	460	300	8200	1050	
LSO(Ce) [Lu ₂ SiO ₅ :Ce]	7.35	1.82	なし	410-420	11-36	28000	1900	
CWO [CdWO ₄]	7.9	2.3	なし	470	15000	15000	1325	
PWO [PbWO ₄]	8.2	2.2	なし	430	10-40	—	930	
ZnS(Ag)	4.09	2.36	なし	450	70	49000	1850	多結晶
ガラスシンチレータ [GS-2]	2.64	1.58	なし	395	22-88 (α線) 19-103 (β線)	—	1200	
プラスチックシンチレータ [BC-400]	1.03	1.58	なし	425	2.4	10000	70(軟化点)	
液体シンチレータ [BC-501A]	0.87	1.53	—	425	3.2	12000	26(引火点)	

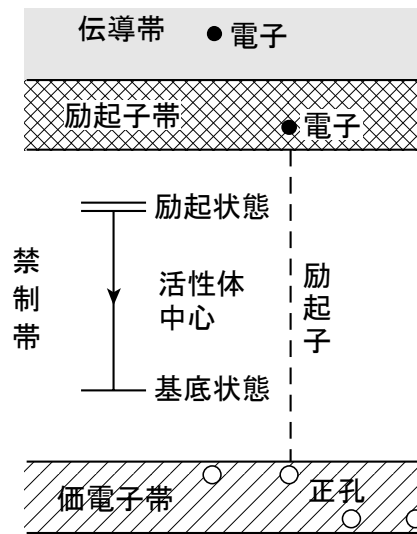


図 3.9 無機固体シンチレータの発光機構

(1.3) ビスマスジャーマネイト

γ 線測定用に活性体を含まないシンチレータとしてBGO($\text{Bi}_4\text{Ge}_3\text{O}_{12}$; ビスマスジャーマネイト)が開発されている。原子番号の大きいBiを含むため密度も 7.13g/cm^3 と大きく、しかも潮解性もなく機械的強度も強いシンチレータであるが、発光量がNaI(Tl)の10%ほどしかなく、分解能もやや劣る。

(1.4) ヨウ化セシウム

タリウム、あるいはナトリウムで活性化したヨウ化セシウム (CsI(Tl)、CsI(Na)) は、 γ 線検出の効率も高く、機械的強度も強いため、宇宙物理や鉱物探査などの厳しい環境下で使用されることが多い。特に、CsI(Tl)は潮解性も小さく発光量も多いが、発光中心が580nmと長波長側にあり、光電子増倍管よりもフォトダイオードと組み合わせられて使用されることが多い。発光の減衰時間が比較的長い(1マイクロ秒程度)ことに注意が必要である。

(1.5) フッ化バリウム

フッ化バリウム (BaF_2) は、きわめて発光減衰時間の短い無機シンチレータとして知られる。発光の減衰時間は、早い成分で0.8ナノ秒程度である。

(1.6) 硫化亜鉛

銀を活性体とした硫化亜鉛結晶を用いたZnS(Ag)シンチレータは、その0.1mm径程度の微粒子を透明ガラス板等表面に塗布したもので、 α 線の検出用としてサーベイメータに使用される。ZnS(Ag)は多結晶しか製作できず、自身の透明度も低い、発光強度は大きい。このため飛程の短い α 線は十分検出され、しかも薄いため β 線や γ 線に対する発光量が小さくなるため、 α/β 、 α/γ 弁別効率を大きくとることができる。

(2) 有機シンチレータ

有機シンチレータの発光過程は、単一分子のエネルギー準位間での遷移によって説明される。図 3.10 に示すように、放射線エネルギーの吸収によって、分子中の基底状態(A)に

ある電子が励起状態（B'点）にあがる。エネルギー遷移はある定められた原子間距離で行われるから（フランク・コンドンの原理）、余分なエネルギーを熱として放出しながらBに至った時点で、励起状態から同じ原子間距離の基底状態への遷移（B→A'）がおこる。このときに遷移間のエネルギー差に等しい波長のシンチレーション光が発せられる。最終的にはA'からAの位置に余分なエネルギーを熱として放出して戻る。

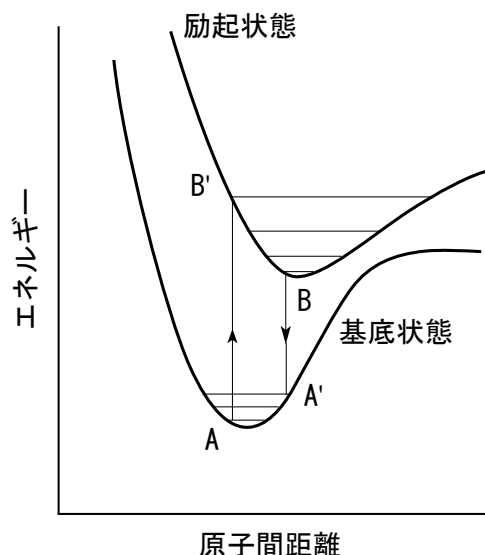


図 3.10 有機シンチレータの発光機構

有機シンチレータは、 β 線や高速中性子線測定の測定によく使用される。 β 線の測定において、検出物質の原子番号が高いと β 線の後方散乱が著しくなり、入射した β 粒子がその全エネルギーを失う以前に体系内から逃げていく確率が大きくなる。この点で、水素や炭素等の小さい原子番号の元素から成る有機シンチレータは有利である。また、水素を多く含むという点から、高速中性子測定用にもよく用いられる。この場合は、中性子と水素原子との反跳反応を利用して中性子検出を行うもので、後述するようにエネルギー測定に使用されることもある。また、光子線測定の場合には原子番号が小さいために光電効果が期待できず、従って光電ピークは観測されない。

表 3.3 に示されているように、プラスチックシンチレータをはじめとする有機シンチレータの発光量は、NaI(Tl)と比較して 1/3 から 1/4 程度であるために、信号対雑音比 (SN 比) の点で不利となるが、発光の立ち上がり時間及び減衰時間が数ナノ秒ときわめて短く、粒子のエネルギーを求める手法の一つである飛行時間(TOF: Time of Flight)分析装置のトリガー信号等早い時間応答を求める測定などへの適用も多い。また、形状や寸法上に自由度があり、複雑な用途にも使用可能である。

一般的な放射線検出器は多くは気体や固体であるが、有機シンチレータの中には液体で使用可能なものがある。いわゆる(有機)液体シンチレータと呼ばれるもので、トルエン、キシレンなどの溶媒にターフェニル、ディフェニルオキサゾールなどの発光物質を溶かし込んだものである。発光波長を光電子増倍管（フォトマルチプライヤー）等の光電変換素子に適したものとするため、POPOP などの波長シフターを用いて発光スペクトルを長波長側にシフトさせている（他の多くのプラスチックシンチレータも同様に波長シフターが添加されている）。液体シンチレータは多量の水素を含むので、高速中性子に対して高い検

出効率を有し、反跳陽子のスペクトルを測定することによって、高速中性子のエネルギー・スペクトルを得ることができる。

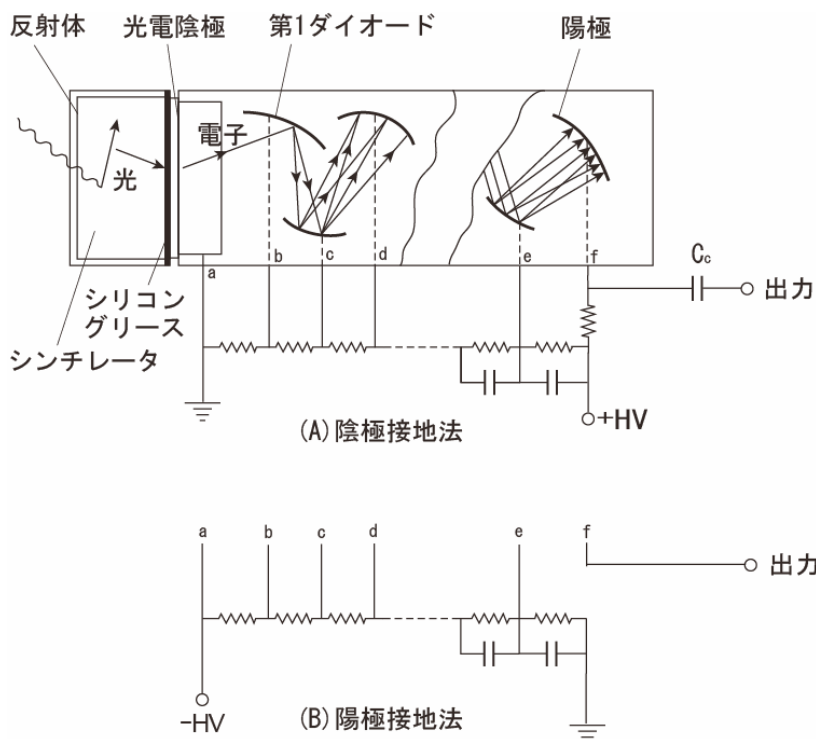


図 3.11 シンチレーション検出器の構成

(3) シンチレーション検出器の構成

シンチレーション検出器の一般的な構成例を図 3.11 に示す。シンチレータをシリコングリース等で光電子増倍管の入射窓に接着させ、全体を遮光ケースで覆う。シンチレータと光電子増倍管を離しておく必要がある場合には、両者の間に石英ガラスやアクリル等の透明で屈折率の高い物質で光伝導体（ライトガイド）を挿入する場合もある。

光電子増倍管はPMT (Photomultiplier Tube) とも呼ばれ、その名の通り、微弱な光を光電面（微弱光を取り込む入射窓の内側に 2 種或いは 3 種のアルカリ金属の合金等でできた光電変換物質が蒸着されている。光電陰極ともいう）で光電子に変換した後、多段のダイノードで増倍して（2 次電子増倍）、最終的に陽極（収集電極）で $10^5 \sim 10^7$ 倍に増幅した信号を取り出すことができるガラス管球である。ダイノード系列（ダイノードチェーンともよぶ）は通例 10 段～12 段程度のものが用いられ、抵抗で分割された高電圧がそれぞれのダイノードに印可される。PMT へは通常 1500～3000V 程度の高電圧が印可され、抵抗からなるデバイダ回路により PMT 内部の電極へ印可される。電圧印可の方法には、光電陰極に負の高電圧を印可する方法（陽極接地）と、光電陰極を接地し陽極に負の高電圧を印可する方法（陰極接地）の 2 通りがあり、用途によって使い分ける。図には 2 つの電圧印可の方法を示した。PMT の感度は、測定対象とする光の波長に強く影響される。入射窓材として通常用いられる硼珪素ガラスは、紫外域の光を透過させず（カットオフとよぶ）、300nm 以下の波長の光を測定する場合は石英等（カットオフ波長は 160nm 程度）の窓を用いる必要がある。また、光電面の光子・光電子変換効率（量子効率という。光電面で発生した光

電子数の入射光子数に対する割合)も強い波長依存性があるので、あらかじめ注意が必要である。

最近では、光電子増倍管の増倍部分(ダイオードチェーン)をマイクロチャンネルプレート(MCP)に置き換え、位置読み出し機能を備えたマルチアノード型光電子増倍管が開発されている。また、光電子増倍管に変わってフォトダイオード等が用いられることもある。このフォトダイオードは一般に高い量子効率(光電変換効率)を広い波長域で実現でき(約80%で、光電子増倍管の3~4倍程度高い)、構造上堅牢であるという利点を有するが、低雑音の増幅回路が必要であり、また大面積のものの製作が困難でまだその用途は限られている。

3.4 半導体検出器

半導体検出器は、多くのシンチレーション検出器と同様に固体であるために密度が高く阻止能が大きいため、 β 線や γ 線のように飛程の大きい放射線に対しても高い検出効率を有する。後に述べるように、動作原理は電離箱に近似して説明されるが、気体電離箱におけるような出力波高値の放射線入射位置依存性の問題もない(3.4.2節参照)。エネルギー吸収量と出力パルス波高値との比例性もきわめて良好であり、エネルギー分解能がシンチレーション検出器に比べて遙かに優れているために、特に γ 線スペクトロスコピー(エネルギースペクトル測定)において主流の検出器である。NaI(Tl)シンチレータ及びリチウムドリフトGe検出器で測定した ^{60}Co の γ 線に対するスペクトラムを模式的に比較した例を図3.12に示す。半導体検出器の特徴を以下にまとめる。

- 1) エネルギー分解能が優れている。
- 2) 入射放射線エネルギーと出力波高値の間の比例性がよい。
- 3) 出力パルスの立上り時間が速い。
- 4) 真空中で動作が可能。
- 5) 磁場の影響を受けにくい。
- 6) 放射線損傷を受けやすい。
- 7) 液体窒素等による冷却を必要とするものもある。

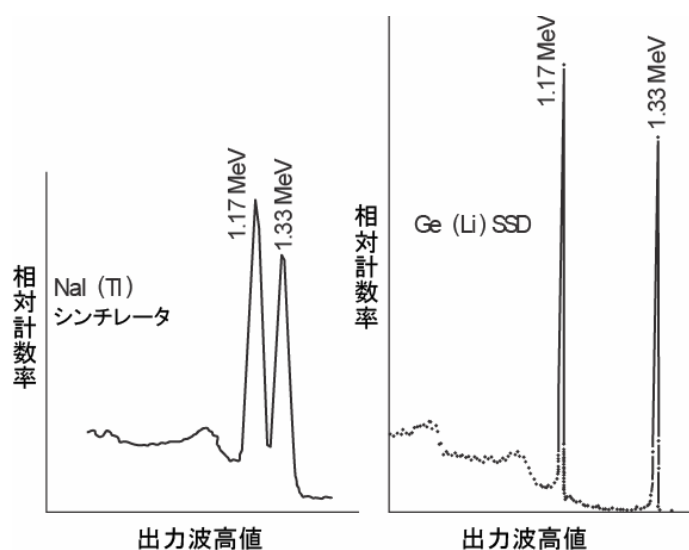


図 3.12 ^{60}Co からの γ 線をNaI(Tl)及びGe検出器で測定したスペクトラム

(1) 半導体検出器の動作原理と特性

半導体検出器の動作原理は、以下のように定性的に説明される。無機シンチレータの項(3.4.3 参照)で説明したように、固体中では荷電帯にある電子は自由なエネルギーを持つことができないが、電離により禁制帯を超えて伝導帯へあがった電子は自由に動くことができるようになる。この禁制帯の幅、すなわちバンドギャップが大きいのが絶縁体であり、逆に極めて小さいものが金属等の導電体である。バンドギャップエネルギーが 1eV 程度のものを半導体とよぶ。この半導体結晶に逆バイアス方向(電流が流れない方向)に電圧を印可すると結晶中には空乏層とよばれる非常に電気抵抗の大きな領域が形成される。この空乏層にはキャリアと呼ばれる電荷を運ぶ役目をするものがないので、電流は流れない。放射線の入射によって電離が起これば電子は伝導帯へ押し上げられ自由電子となり、空乏層には電子・正孔からなるキャリアが生成する。これらは電場によって電極に移動し、キャリアの数に比例した電流が流れる。半導体検出器の動作は、空乏層を気体媒質に、電子・正孔対を電子・イオン対に置き換えれば電離箱と同等に考えることができる。表 3.2 に示されるように、1 個の電子・正孔対を作るエネルギー (ϵ 値) は、バンドギャップエネルギーから類推されるように小さく、シリコン(Si)で 3.61eV、ゲルマニウム(Ge)で 2.98eV と気体の W 値の約 10 分の 1 である。一方、エネルギー分解能は主として生成 1 次キャリア数の統計的揺らぎ(キャリア数の平方根に比例する)で決定されるので、半導体検出器では、気体の電離箱やシンチレーション検出器に比べて、優れたエネルギー分解能が得られる。たとえば、1 MeV の光子線に対するエネルギー分解能は NaI(Tl) シンチレーション検出器の場合約 7~8% 程度であるが、Ge 半導体検出器では 0.2% 程度となる。さらに、半導体検出器は放射線検出器としていくつかの望ましい特徴を有する。たとえば、キャリアである電子、正孔の流動速度は、気体のそれに比べて格段に大きく、しかもキャリアの種類にほとんど依存しない(ゲルマニウムの場合、電子、正孔ともに 10^7 cm/s の速度を有する)。つまり、電子及び正孔はほとんど同じ速度で互いに反対の方向に移動する。このため、気体の場合においてキャリア(電子とイオン)の流動速度の違いは 3 桁もあるために生じる問題(立上り時間や出力波高の位置依存性)が、半導体検出器では通例問題とならない。半導体検出器では信号パルスの取り出しにおいて、電子とともに正孔に起因した誘導電荷信号を利用でき、しかもこの信号の立ち上がり時間は高速で、さらには気体電離箱でみられたような出力波高値が放射線入射位置(1 次電荷の発生位置)に依存して変化することはない。ただし、半導体をそのまま用いると、比抵抗が比較的小さいので、高電圧を印可すると大きな漏れ電流が流れてしまう。

(2) シリコン及びゲルマニウム半導体検出器

半導体を固体電離箱としての動作させることを可能としたのが、上で述べた空乏層の利用である。空乏層の作り方によって半導体検出器は以下の様に分類できる。

- 1) 拡散整合型
- 2) 表面障壁型
- 3) リチウムドリフト型
- 4) 高純度半導体型

現在使用されている半導体検出器の多くは Si 検出器、並びに Ge 検出器で、Si 検出器には拡散接合型、表面障壁型、及びリチウムドリフト型が、Ge 検出器としては、以前はリチウムドリフト型が一般的に使用されてきたが、最近では高純度半導体型が主流と成りつつある。

拡散接合型は、p 型半導体の上にリンなどのドナーを薄く拡散させたものである。表面

障壁型は、n型半導体の表面に薄く金などの金属を蒸着し、金属-半導体接合を作ったものである。いずれもダイオード特性を示し、逆バイアスを印可した場合、空乏層の形成が認められる。両者とも特性が似ているが、表面障壁型の方が使いやすく、より広く使用されている。逆バイアス電圧の調整により空乏層の厚さを変化させることができるが、あまり厚い空乏層（最大 $100\mu\text{m}\sim 3\text{mm}$ ）は期待できない。その代わりに、表面の不感層を極めて薄くできるので、電子、陽子、 α 粒子、重イオン、核分裂片等の荷電粒子線測定に用いられる。図 3.13 に表面障壁型 Si 半導体検出器の構造を示す。

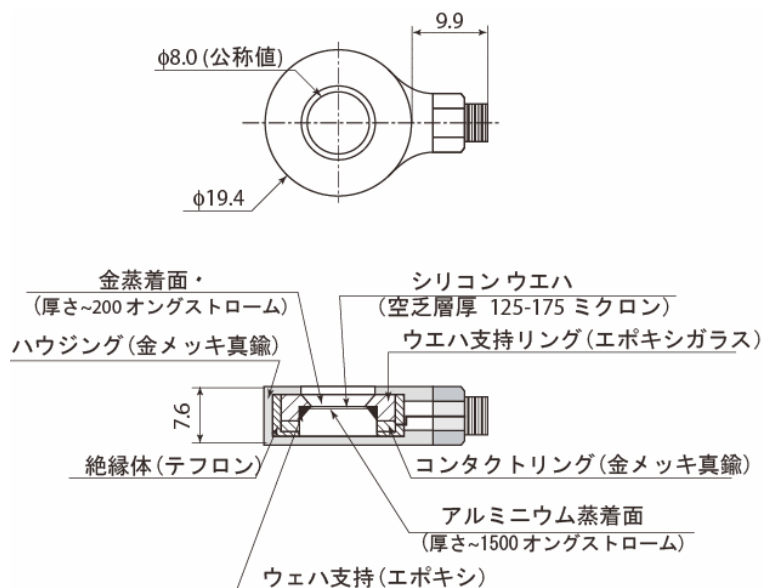


図 3.13 表面障壁型 Si 半導体検出器の構造

半導体で γ 線測定を行おうとすると、大きな空乏層を必要とする。この目的で考案されたのがp-i-n型検出器である。いま、p層とn層の間に真性半導体をもつp-i-n構造を作り、逆バイアス電圧をかけるとi層全域が空乏層として働き、非常に有効体積の大きい半導体検出器を作ることができる。このような真性半導体層を実現する方法として、リチウム補償法が用いられる。これは、p型半導体の表面にリチウムを熱拡散させたのち、逆電圧を加えて過剰のリチウム（ドナー）をp型領域にドリフトさせることによりp型領域のアクセプタを補償し見かけ上のi層をつくるもので、SiまたはGe中でリチウムイオン (Li^+) が非常に高い移動度をもつことを利用している。Siは、Geに比べてX線エスケープピークが顕著にならないので、低エネルギーX線スペクトル測定に利用されている。また、原子番号が小さく電子後方散乱の影響がGeより小さいので、 β 線の測定にも利用される。逆に、エネルギーの高い γ 線の測定には、原子番号の大きい検出器物質が望まれるため、Geが通常用いられてきた。しかしながら、せっかくドリフトさせたリチウムもこれを常温に放置した場合には、リチウムが動き回り析出して検出器特性を損なうので、使用時・保存時を問わず冷却する必要があり、現在では、不純物濃度の極めて小さい真性半導体の高純度Ge半導体(HPGe)検出器が主流となっている。高純度Ge半導体検出器の場合、保存時の冷却は必要ないが、測定時には熱雑音を減らす目的で冷却する必要がある。高純度Ge半導体検出器とリチウムドリフト型Ge半導体検出器では、出力波形並びにタイミング特性にわずかな相違があるが、基本的な性能にはほとんど差がない。Ge半導体検出器には、その形状に応じて、プレーナ

一型（またはプレーナー型）、同軸型などがある。図 3.14 にn型高純度Ge半導体(同軸型)の構造を示す。Ge半導体検出器の冷却には、クライオスタットと呼ばれる液体窒素を用いる冷却装置が通例用いられるが、最近は電子式クライオスタットも開発されている。図 3.15 にクライオスタットに組み込まれた高純度Ge半導体検出器システムを示す。Ge結晶は真空断熱されながらクライオスタットからの冷却棒（アルミニウム製が多い）によって冷やされる構造となっている。

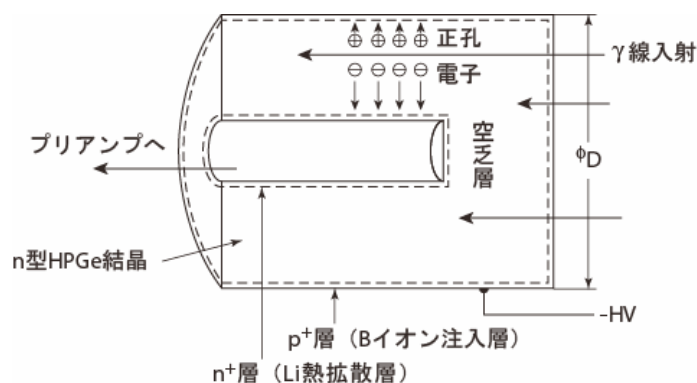


図 3.14 高純度 Ge 半導体検出器の構造

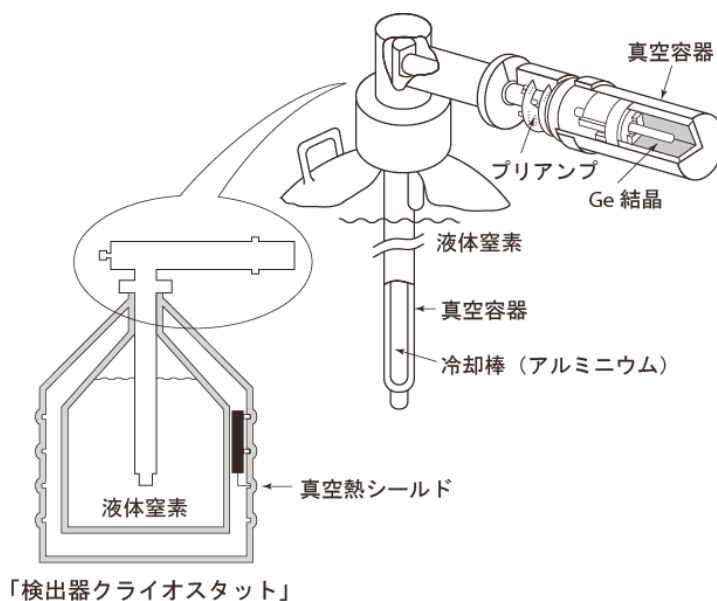


図 3.15 クライオスタットに組み込まれた高純度 Ge 検出器システム

(3) 化学半導体検出器

化学半導体は2種類以上の元素から構成される半導体をいい、III-V族半導体（たとえばGaAs）、II-IV族半導体（たとえばCdTe）等がその例である。これまでの半導体やシンチレータの欠点を克服し、常温でシンチレータよりも良好なエネルギー分解能を達成することを目的に種々の化学半導体について検討がなされてきた。しかしながら、現在までに実用に供しているのは、GaAs、CdTe、HgI₂などに限られている。大きいものが得られず、また

有感領域も極小さいことから、用途も限られている。

3.5 その他の放射線検出器

これまで述べた放射線検出器はすべて実時間測定が行えるものであるが、放射線検出器の中には、写真フィルム、熱蛍光線量計、蛍光ガラス線量計、化学線量計等のように、放射線による効果・履歴を蓄積し、その積分量を読み出す方式のものがある。ここでは、これらの検出器についていくつか簡単に紹介する。

(1) 写真フィルム

放射線によるフィルムの黒化を利用するもので、医療用の X 線写真フィルムや、全体の黒化度から放射線線量に対応づけるフィルムバッジ、放射線の飛跡を顕微鏡等で読みとる原子核乾板等がある。特に、フィルムバッジは、小型、軽量、かつ安価であり、広い線量範囲に対応し、現像後何度も線量評価が行える等の保存記録上のメリットがあるために、個人被ばく線量計としての使用が多かったが、最近では他の方式による個人線量計に代わりつつある。照射後時間が経過するに従い、温度、湿度、経過時間などの影響により、徐々に潜像が減少していく退行現象（フェーディング）が認められる。

(2) 熱ルミネセンス線量計

LiF、CaF₂などの固体結晶にMgやMn等の不純物を少量混入すると、これらのイオンは固体結晶において電子や正孔の捕獲中心を形成する。これらの捕獲中心は、放射線の照射によって生じた自由電子や正孔を捕獲し、そのままの状態を保持する。これらの電子や正孔の数は吸収された放射線の量に比例する。照射後、これらの結晶の温度を上昇させると、捕獲された電子は捕獲中心から伝導帯に持ち上げられ、結晶内を動き回ることが可能となり、他の正孔と再結合を起こす。このとき発光が起こるが、これを熱ルミネセンスといい、これを利用した線量計を熱ルミネセンス線量計（略字でTLD、Thermo-luminescence Detector）という。TLDは、素子にもよるが0.01mGyから100Gy程度の大強度放射線量まで測定が可能で、きわめてダイナミックレンジが広い。また、アニーリングを行うことにより何度も使用可能である。ただし、フェーディングに注意する点並びに再測定が困難等の記録性の問題がある。LiF、CaF₂(Mn)、Li₂B₄O₇(Mn)、CaSO₄(Tm)等の素子が開発されている。このうち、Liを含む素子は熱・低速中性子に対して感度があるので、中性子の測定に利用される。

(3) 化学線量計

放射線によって、生成された化学種を定量して吸収線量を求めるもので、たとえば、フリッケ線量計が有名である。この線量計は、 γ 線照射に伴って発生する高速電子線による硫酸第一鉄溶液の酸化、すなわち2価の鉄イオン(Fe²⁺、第1鉄イオンという)の3価イオン(Fe³⁺、第2鉄イオンという)への変化を利用するもので、分光光度計を用いた吸収スペクトルの測定から、照射後の第2鉄イオンの濃度を求め、吸収線量を算出する。適用線量範囲は、通常約40~400Gyである。

(4) 固体飛跡検出器

重荷電粒子が誘電体固体中に入射した場合に、エネルギーが電子に移行して粒子の飛跡に沿って固体に損傷が生じて飛跡（潜在飛跡といわれ光学顕微鏡等では視認できない）が

形成されるが、照射後これを KOH などの化学薬品を用いてエッチングすると、飛跡が拡大されてエッチピットと呼ばれる光学顕微鏡等で容易に観測できる円錐形の痕跡となる。この方法で粒子検出を行う物質（検出器）を固体飛跡検出器という。エッチピットの外觀により、粒子の種類とエネルギーについてある程度の弁別が可能である。材質としてはポリカーボネイト、CR-39 プラスチック等の有機物質が広く使用される。

(5) 蛍光ガラス線量計

銀イオンを含むリン酸塩ガラスに放射線を照射すると、放射線のエネルギーが一部蛍光中心に蓄積され、照射後紫外光で刺激すると銀からの蛍光が観測される。この現象は、ラジオフォトルミネセンスと呼ばれ、これを個人線量計へ応用したのが蛍光ガラス線量計である。蛍光ガラス線量計は、TLD とは異なり、読み取り操作による蛍光中心の消滅がないことから、何度も測定が可能であり、またフェーディングも年 1%未満と僅かであり、測定範囲も 0.01mGy から 10Gy と広く、最近ではフィルムバッジや TLD に代わって個人被ばく線量計の主役と成りつつある。

(6) イメージングプレート

放射線のエネルギーを吸収した物質に赤外線などの光を照射すると物質が可視光を放出する現象は、輝尽発光として知られている。BaFBr:Eu²⁺やBaFI:Eu²⁺などの輝尽性蛍光体をプラスチックフィルムに塗布したイメージングプレート（輝尽性発光体膜、IPと略す）は、元々X線写真フィルムに代わるX線の検出記録媒体として実用化され、入射放射線の2次元強度分布を測定可能な検出器として応用が進んだ。IPの動作原理は基本的に熱ルミネセンス線量計と同様であるが、読み出しのために、熱を加えるのではなく光を照射する点が異なる。

レーザービームで IP 面上をスキャンし、輝尽発光を PMT で読み取る IP 画像読出装置を用いると、効率よく測定が行える。感度は X 線写真フィルムが 2~3 桁程度の放射線強度の違いしか測定できないのに対して、IP の感度は 4~5 桁にも及ぶ。また IP は何度も再使用可能である。ただし、現在のところ解像度は X 線フィルムに及ばない。また、光子線ばかりでなく、β線やα線に対しても高い感度がある。フェーディングがあるため、照射後読み取りまでの時間が長いと発光強度が低下する場合があるので、注意が必要である。

3.6 光子線の測定

光子線測定に応用可能な検出器は多い。測定は、計数に関する測定と光子線のエネルギー分布（エネルギースペクトル）の測定の2つに大別される。

(1) 光子線エネルギーの測定

ここでは、光子のエネルギー測定が可能で検出効率が高いためによく使用される NaI(Tl) シンチレーション検出器を中心に光子線特にγ線エネルギーの測定について述べる。エネルギースペクトル測定の観点からは、エネルギー分解能に違いのあることを除けば、基本的にゲルマニウム(Ge)半導体検出器を用いる方法も同等である。

光子は(a)光電効果、(b)コンプトン散乱、(c)電子対生成を主要な相互作用としてエネルギーを失い、結果として発生した光電子、コンプトン散乱電子、あるいは電子及び陽電子が、そのイベントに対応したパルス状に種々の個数のシンチレーション光を発生させる。これを測定するための回路のブロック図を図 3.16 に示す。シンチレーション光は PMT の光電

面で光電子へ変換された後にダイノードチェーンで増倍され、外部に接続された増幅器回路で増幅された後に、多重波高分析器 (Multi-channel Analyzer, MCA) で波高値の分布が測定される。波高値はシンチレーション光子数すなわち検出器内で吸収されたエネルギー量に比例するので、MCA で観測される波高分布はシンチレータに吸収されたエネルギーを反映したものとなる。しかしながら、上で述べた相互作用は単一で起こることはほとんどなく複合的に起こり、またこれらの相互作用に伴って特性 X 線やオージェ電子等が発生する。さらには、同じ入射エネルギーでも入射角等が異なるとパルス波高値も異なる場合があるため、観測されるスペクトルは複雑である。

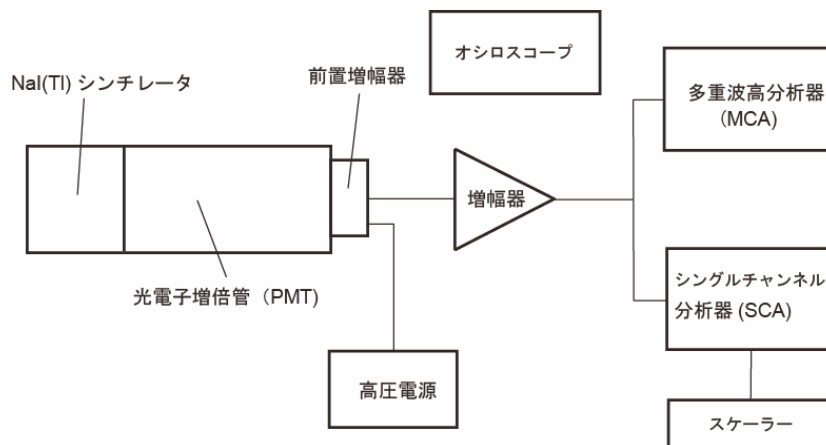


図 3.16 測定回路のブロック図

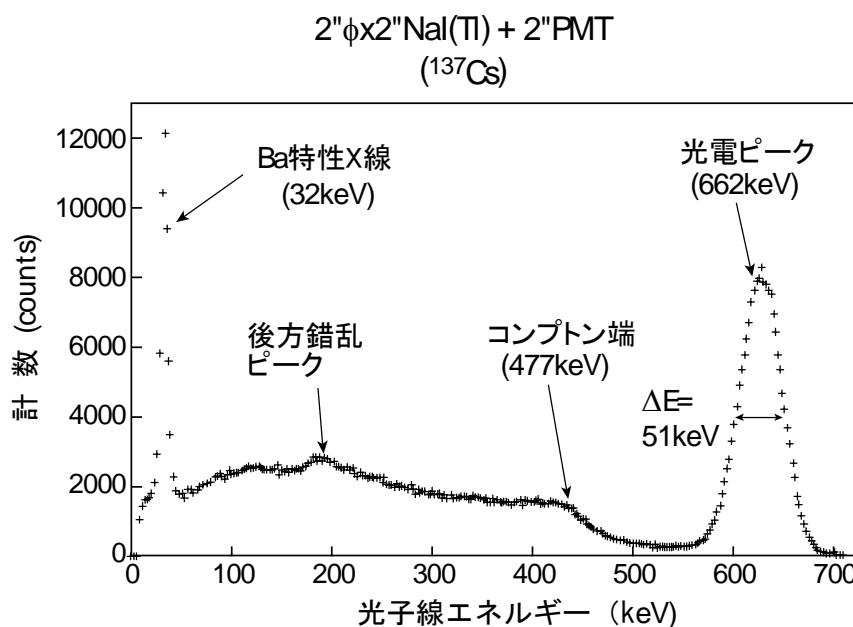


図 3.17 ^{137}Cs から放出された γ 線を NaI(Tl) 検出器で測定した時の波高分布

図 3.17 に MCA によって測定された ^{137}Cs 線源からの放出された γ 線スペクトルを示す。最も高いエネルギー (波高値) 側に現れるピークは ^{137}Cs の γ 線 (662keV) が全エネルギーをシン

シンチレータ内で失ったときに発生したパルス波高に対応するもので、ほとんどが最終的に光電効果を起こして全エネルギーを失う過程を経るので、光電ピークあるいは全吸収ピークと呼ばれる。エネルギー E_γ の光子線が入射して光電効果を起こし運動エネルギー T ($=E_\gamma - I$, I は軌道電子の束縛エネルギー)の電子を発生させる。また、光電効果に伴ってオージェ電子や特性X線が発生するが、検出器のサイズが十分大きくこれらのエネルギーもすべて吸収されるとその合計は I に等しいため、すなわち γ 線の全エネルギーが吸収されたことになる。ただし、検出器が小さい時には、或いは光電効果が検出器表面近くで起こるときには、特性X線が吸収されずに検出器外へと逃げる場合があり、逃げたX線のエネルギー分だけ少ない波高値の信号が観測される。これによるピークを特性X線エスケープピークという。一般に、光電ピーク等のピーク状スペクトルの分離能力を表す指標として、ピークの高さの半分の位置における分布の幅を半値幅 (FWHM) とよび、放射線の測定ではエネルギー分解能を表すためによく用いられる。図 3.17 では、 ΔE として半値幅を求めている。半値幅をピーク波高で除してピークエネルギー比 (%) で表すことも多い。これを相対(エネルギー)分解能という。

光電ピークよりエネルギーが小さく連続して続く部分は、3.1 章で示した先に述べた(3.13)式で与えられるエネルギー

$$T = E_\gamma - E'_\gamma = \frac{E_\gamma}{1 + mc^2 / (1 - \cos \theta) E_\gamma} \quad (3.17)$$

をもつコンプトン散乱電子によるパルス波高に対応するもので、コンプトンスペクトルとよばれる連続分布である。コンプトンスペクトルの最もエネルギーの高い端は、コンプトン端 (コンプトンエッジ) であり、そのエネルギーは、同じく 3.1 章の(3.16) 式によって与えられる。

$$T_{\max} = E_\gamma \frac{2E_\gamma / mc^2}{1 + (2E_\gamma / mc^2)} \quad (3.18)$$

図 3.17 に示した ^{137}Cs ($E_\gamma=662\text{keV}$)の場合、コンプトン端エネルギーは 477keV に相当する。

コンプトンスペクトルの比較的エネルギーの低い側に現れる幅の広いピークは後方散乱ピークと呼ばれるもので、入射 γ 線が遮蔽体や測定装置などの検出器の周囲の物質によりコンプトン散乱を起こし、エネルギーの一部を失った散乱 γ 線が検出器内に入射するために現れるピークである。線源や測定器周辺の遮へい体等で発生する特性 X 線もそのエネルギー大きいとシンチレータに入射してピークを形成する。

このほかに測定核種によっては、光電ピークよりも高いエネルギー位置に現れるサムピークと呼ばれる分布が認められる場合がある。これらは複数の γ 線を放出する核種でみられ、たとえば ^{60}Co のように 1.17MeV と 1.33MeV の 2 本の γ 線が同時に放出される場合に、シンチレータ内で 2 つの γ 線が光電吸収を起こすと両者のエネルギーの和である 2.50MeV の位置にピークが現れる。このピークはシンチレータの形状や線源の距離等の幾何学的因子に依存して出現度が変化する。また、 γ 線のエネルギーが 1.022MeV より大きくなると、電子対生成に関わる分布が現れるようになる。すなわち、陽電子が消滅する際に放出される 2 本の消滅 γ 線は互いに反対方向に 511keV のエネルギーを持って放出されるが、これらが相互作用することなくシンチレータ外へ逃げると、光電ピークから 511keV 或いは 1022keV 差し引かれた位置にピークが現れる。これをエスケープピークと呼び、特性X線エスケープピ

ークとは区別する。エスケープピークは、検出器から逃れる消滅 γ 線の数に応じて、シングルエスケープピーク並びにダブルエスケープピークと呼ばれる。

核種の数が多くなると、得られるスペクトルはそれぞれの核種のスペクトルを加算したものになり、形状はより複雑なものとなるが、基本的にはそれぞれの γ 線の光電ピークを同定し、その位置と面積からエネルギーと放射能（或いは強度）を求めることができる。ただし、光電ピークは他の核種のコンプトンスペクトルに重畳されている場合が多いので、より信頼性の高い結果を得るためには、フィッティング法等を用いて、コンプトンスペクトルから分離された可能な限り正確な正味の光電ピークを決定することが必要である。

(2) 計数又は計数率の測定

図 3.16 に示してあるように、NaI(Tl)シンチレーション検出器を用いて計数値あるいは計数率を測定する場合は、増幅器の出力を MCA の代わりにシングルチャンネル波高分析器 (Single-channel Analyzer, SCA) に入力し、特定の波高値に対応する信号のみを選別して、スケーラで計数する。スケーラにタイマー機能があるものを使用すれば、一定時間内の計数値を得ることができる。あるいは、SCA にかわってディスクリミネータ (波高弁別) 回路を用いて波高値の下限を設定すれば、簡単にある波高値以上のパルスのみを計数を行うことも可能である。通例この方法は、バックグラウンド放射線や雑音 (ノイズ) による計数を取り除く目的で使用される。

上記の計数に関する測定は、NaI(Tl)以外のシンチレーション検出器や GM 計数管、あるいは比例計数管を用いても基本的に同様である。特に、プラスチックシンチレータは、NaI(Tl)結晶と異なって、光電ピークがほとんど測定できないために光子線のスペクトロメトリーに使用することは困難であるが、コンプトン散乱によって入射光子線を効率よく計数することが可能でかつ大面積のものが入手可能であり、しかも発光の減衰時間がナノ秒程度と NaI(Tl)結晶や他の気体を用いる計数管に比べて格段に短いので速い計数処理が行えるとの理由から、光子線の計数にはよく使用される。

3.7 α 線及び β 線の測定

(1) α 線エネルギーの測定

放射性同位元素から放出される α 線のエネルギーは数 MeV 程度 (4~7MeV) であり、このときの空気中における飛程は数 cm (5.3MeV の α 粒子の飛程長は 4.3cm) で、物質に吸収されやすいため測定には注意が必要である。このため、真空中で測定を行ったり、線源試料を検出器内部に設定し検出器壁での吸収が起こらない方法がとられる (これを「内部試料計数法」呼ぶ)。線源試料は、試料自体の厚みによる α 線の自己吸収を小さくするため、試料をカソード電極に電着あるいは蒸着しできるだけ薄く作成することが必要である。 α 線のエネルギー測定に使用される方法を以下に述べる。測定回路は光子線の測定回路と基本的に同様である。

(イ) グリッド型電離箱

グリッド型電離箱は線源試料を大面積に内包でき、その広い試料のどの部分からどの方向に有効領域内へ放出される α 線をもれなく計数することができる。測定可能な α 線の放出角は 2π に極めて近く、その計数効率は 50% となる。検出媒体には通常アルゴンとメタンの混合気体である P-10 ガス (Ar[90%]+CH₄[10%]) 等が使用されるが、電子付着を起こさない気体であれば検出媒体として使用可能である。媒体が気体であるために照射損傷等に

よる検出器性能の劣化はあまり問題とならない。エネルギー分解能としては 0.5%~1%程度が達成可能であり、次に述べる表面障壁型半導体検出器に次いで高い分解能を期待できる。

(ロ)表面障壁型 Si 検出器

n型半導体の表面に金などを薄く蒸着して作成される表面障壁型Si検出器は、蒸着面の極近傍に 1mm程度までの薄い空乏層が形成されるので不感層を薄くでき、 α 線や重イオンの測定に用いられる。線源試料並びに検出器を真空の中に設定し、空気層による吸収を防ぐことが行われる。線源試料は検出器の外に置かれるので（これを「外部試料計数法」と呼ぶ）、グリッド型電離箱等の内部試料計数法による手法に比べて、検出効率は大きくなり。また、検出器の有感部の大きくて 500mm²程度である。表面障壁型Si検出器の特徴の一つにエネルギー分解能が優れていることにあり、5MeVの α 線に対して 13~26keV程度の分解能を有するものが市販されている。

この検出器を使用するのに当たり注意すべき点として、①入射面での不感層によるエネルギー損失、②パルス波高欠損、③放射線損傷による検出器の性能劣化が挙げられる。②及び③は、重荷電粒子の測定や高粒子フルエンス下での測定で問題となる。不感層については、5MeV α 線に対する 0.1 μ m の不感層厚は、約 14keV のエネルギー損失を生じる。

(ハ)液体シンチレーション検出器

線源試料を直接溶かし込んだ有機シンチレータをバイアルと呼ばれる小さなガラス製あるいはプラスチック製容器に入れ（内部試料計数法）、発生するシンチレーション光を光電子増倍管等で測定する。幾何学的効率 は 100%となる。この方法では、シンチレーション光がシンチレータ内でクエンチング（消光）やバイアル壁で吸収されるために測定シンチレーション光強度が大きく影響され、分解能はあまり良好ではない。クエンチングには、溶媒から発光体である溶質にエネルギーが移行するのが妨げられる化学クエンチングと溶液の光学的性質により吸収が起こる色クエンチングがある。

(2) α 線の計数及び計数の測定

2 π ガスフロー比例計数管は、グリッド型電離箱と同様に内部試料計数法が可能で、検出効率を大きく取ることができる。ここで、測定回路は、3.6 で述べた光子線の計数のための測定回路と基本的に同様で、信号を増幅器で増幅後波高分析器あるいはディスクリミネータを通して弁別した後、計数回路によって計数する。2 π ガスフロー比例計数管では有効領域に放出された粒子がほとんど計数可能なため、放射能の絶対測定に用いられる。

外部試料計数法を用いる方法としては、先に述べた表面障壁型 Si 検出器も使用可能であるが、銀で活性化した硫化亜鉛 (ZnS(Ag)) シンチレータがよく使用される。ZnS(Ag)は発光効率が高いが、大きな結晶を製作できずまた結晶の透明度も低いため、微粉末にしたものをライトガイドの表面あるいは光電子増倍管の光電窓表面に 5~10mg 程度の厚さで直接塗布して使用する。 α 線サーベイメータ等に使用される。

(3) β 線エネルギーの測定

β 線は α 線や光子線と異なり、そのエネルギースペクトルが連続分布であるために、 β 崩壊が多岐にわたる核種や複数の核種から β 線が放出されている場合には、そのパルス波高分布から核種を同定することは困難である。従って、スペクトロスコーピーを目的として β 線のエネルギーが測定されるのはほとんどない。 β 線のエネルギー分布が測定されるのは、単一の β 線が放出されている場合の大まかな β 線エネルギーの決定する場合、複数の純 β 核種の同時定量の場合等に限られ、パルス波高分布の最大エネルギー位置が測定される。 β

線のエネルギーを求める簡便な方法として、以下がある。

(イ)液体シンチレーション検出器

得られるパルス波高分布のパルス波高の最大値から最大エネルギーを推定する。ただし、試料を液体シンチレータに添加するとクエンチングにより発光量が減少する場合があるので、クエンチング補正を行う必要がある。補正法としては、放射能が既知でクエンチングの程度の異なる複数個の線源試料を用いて校正曲線を決定する「試料チャンネル比法」、あるいは外部からエネルギーが既知の γ 線を照射し、測定波高分布のコンプトン端の位置からクエンチングの効果を補正する「外部標準法」等がある。

(ロ)吸収板による方法

アルミニウム等の吸収板の厚みを変化させて計数値を読み取り、厚みに対する計数値の減衰（これをプロットしたものを吸収曲線という）から入射 β 線の最大飛程を測定し、最大エネルギーを推定する。検出器には GM 計数管が用いられることが多い。

(4) β 線の計数

(イ)液体シンチレーション検出器

^3H や ^{14}C のように低エネルギー β 線しか放出しない核種は、それを含む試料を液体シンチレータに溶解させ計数する。特に、液体シンチレータによる方法は幾何学的効率が 100%であり、自己吸収による減衰もないことから、現状では ^3H に対する唯一の高感度測定方法であるといえる。

(ロ)気体検出器の

試料が $^{14}\text{CO}_2$ や ^{85}Kr のような気体である場合には、電離箱や比例計数管の気体検出器に、検出媒体となる気体に混合させて計数する。内部試料計数法であるので、幾何学的効率は 100%に近くまた自己吸収の影響もない。

(ハ)ガスフロー計数管

固体試料からの β 線の絶対測定には、 2π 及び 4π の幾何学的効率のガスフロー計数管が用いられる。 α 線の場合と同様に、試料自身による自己吸収に注意する必要があるのと、 β 線の場合は後方散乱による影響があるので、 4π の場合を除いて厚い支持指示板を用いるのが一般的である。

(ニ) その他

試料が固体である場合には、GM 計数管、プラスチックシンチレータ、半導体検出器等を用いて、外部試料計数法として、計数値を得ることが可能である。ただし、検出器の β 線入射窓はきわめて薄い膜で作成し β 線が吸収されることを防ぐ必要がある。また、定量的な測定のためには、試料-検出器間の距離、入射窓の大きさ（直径）、線源の広がり（直径）等を正確に把握し幾何学的効率を決定する必要がある。しかしながら、これらを厳密に求めることは困難な場合が多いので、測定試料と同一形状となるように調整された標準線源を作成し、それを用いて幾何学的効率を決定する方法が一般にとられる。

3.8 中性子線の測定

(1) 中性子検出器

中性子の検出は、検出器中での原子核反応により生成された荷電粒子による電離、励起（発光）なおどの作用を利用するか、或いは誘導放射能を測定することによって行われる。利用される原子核反応は様々であるが、その中でも最も利用される手法には以下がある。また、それらの手法を用いた代表的な中性子検出器について、その測定中性子エネルギー

範囲とともに表 3.4 にまとめた。

(イ) 反跳陽子法

水素を含む物質（水素、メタン、プラスチック等）に高速の中性子が入射し衝突したときに放出される反跳陽子による電離、励起を利用する。

(ロ) 荷電粒子放出反応

${}^3\text{He}(n,p){}^3\text{H}$ 、 ${}^6\text{Li}(n,\alpha){}^3\text{H}$ 、 ${}^{10}\text{B}(n,\alpha){}^7\text{Li}$ などの反応により放出される陽子や α 粒子などの荷電粒子による電離、励起を利用する。

(ハ) 核分裂反応

${}^{235}\text{U}$ などの核分裂反応を利用し生成する核分裂片による電離、励起を利用する。

(ニ) 放射化法

中子ととの核反応により物質が放射化し発生した放射性核種からの放射線を計数する。

表 3.4 主たる中性子検出器の分類

検出器名	動作原理	用途	エネルギー域
BF ₃ 比例計数管	荷電粒子放出反応 ${}^{10}\text{B}(n, \alpha){}^7\text{Li}$ Q=2.79, 2.31MeV	熱中性子計測、線量計	0.025～1eV
${}^3\text{He}$ 比例計数管	荷電粒子放出反応 ${}^3\text{He}(n, p){}^3\text{H}$ Q=0.764MeV	熱中性子計測	0.025～1eV
	反跳法 ${}^3\text{He}(n, n){}^3\text{He}$	高速中性子スペクトロメータ	100keV～10MeV
水素比例計数管	反跳陽子法 H(n, n)H	中速中性子スペクトロメータ	10keV～2MeV
核分裂計数管	核分裂反応 ${}^{235}\text{U}(n, f)$ 、 ${}^{238}\text{U}(n, f)$ 等	熱中性子計測(原子炉計測)	0.025～1eV
		高速中性子計測	1MeV～100MeV
有機シンチレータ (液体シンチレータを含む)	反跳陽子法 H(n, n)H	中・高速中性子スペクトロメータ	500keV～100MeV
${}^6\text{LiI}(\text{Eu})$ シンチレータ	荷電粒子放出反応 ${}^7\text{Li}(n, \alpha){}^3\text{H}$ Q=4.78MeV	熱中性子計測用	0.025～1eV
放射化検出器 (熱、熱外中性子)	中性子捕獲反応 (n, g)	熱中性子計測	0.025～1eV
放射化検出器 (高速中性子)	しきい核反応 (n, a), (n, p), (n, 2n)等	高速中性子(MeV 領域)計測	1MeV～50MeV
放射化検出器 (高速中性子)	核破碎反応 (n, sp)	高速中性子(100MeV 以上)計測	50MeV～500MeV
${}^6\text{Li}$ 熱蛍光線量計 (LiF, Li ₂ B ₄ O ₇)	荷電粒子放出反応 ${}^7\text{Li}(n, \alpha){}^3\text{H}$ Q=4.78MeV	熱中性子計測用、個人線量計	0.025～1eV
トラック検出器 (CR-39)	反跳陽子法 H(n, n)H	高速中性子(MeV 領域)計測、個人線量計	100keV～10MeV

(2) 中性子エネルギーの測定

表 3.4 に示したように、幾つかの中性子検出器は高速中性子スペクトロメータとして使用可能なものがある。以下に、代表的なものについて述べる。

(イ) 有機シンチレータ

これらのうち、有機シンチレータは、中性子と γ 線の信号パルスの立ち上がり時間の差を利用して中性子と γ 線の弁別が可能で高感度な計数が期待できるために、最も広く利用されている。使用されるシンチレータには NE-213、BC-501 などの有機液体シンチレータ、スチルベン及びアントラセンなどの有機結晶、NE-102A などのプラスチックシンチレータがあるが、その中でも NE-213 に代表される有機液体シンチレータが最もよく使用される。測定される反跳陽子は単一エネルギーの中性子に対しても連続スペクトルをなすから、反跳陽子のスペクトルから中性子のエネルギースペクトルを得るためにはアンフォールディングを行う必要がある。アンフォールディングとは、検出器で得られるパルス波高分布を検出器の中性子に対する応答関数を用いて中性子エネルギースペクトラムに変換する方法をいい、この応答関数は一般的にはモンテカルロ計算や実験によって求められる。

同様な原理を利用したものに、水素比例計数管がある。水素の代わりにメタンなども用いられる。検出媒体が気体であるために、 γ 線による2次電子の飛程が反跳陽子に比べて遙かに長く検出器で吸収されるエネルギーが小さくなるため、中性子と γ 線の波形弁別が可能である。気体圧力によって反跳陽子の飛程が変化するため、通例は圧力の異なる2本の計数管を用意する。このとき波形弁別の様子も変わるために測定では注意が必要である。低エネルギー中性子の測定では液体シンチレータに比較して信号の立ち上がり時間が遅く、しかもばらつきがあるために、中性線と γ 線の弁別はかなり難しくなる。

(ロ)放射化検出器

放射化検出器は通常金属箔の状態で使用され広いエネルギー範囲で種々の感度曲線を持ったものがあるので、それらを組み合わせることでエネルギー分布を推定することが可能である。放射化検出器自体は測定用の回路を必要とせず小型軽量であるから、空間分布の測定には最適の検出器といえるが、感度が低いので測定する場の中性子束密度が大きい場合しか使用できない。表 3.5 に放射化検出器として使用される核種についてまとめて示す。

(ハ)飛行時間 (TOF) 法

中性子がパルス状に発生される場では、中性子のエネルギー測定に飛行時間法(Time of Flight 法; TOF 法と略する)が使用される場合がある。決まった距離 $d(m)$ に対する中性子の飛行時間 $t(\mu s)$ を測定して、その速度から中性子のエネルギー $E(eV)$ を求める。これらの関係は以下のように表すことができる。

$$t[\mu s] = \frac{72.3d[m]}{\sqrt{E[eV]}} \quad (3.19)$$

(3.19)式を用いると、たとえば 1m の飛行距離に対して、中性子のエネルギーが 1MeV の場合は飛行時間は $t = 72ns$ となり、熱中性子($E=0.025eV$)に対しては $t = 457\mu s$ となる。中性子線が定常場であるとき、例えば原子炉からの中性子測定では飛行経路上に中性子吸収材からなるビームチョッパーを置き、また加速器ではビームをバンチングさせるなどして中性子線をパルス化する必要がある。

図 3.18 に飛行時間法の測定システムを模式的に示した。検出器には有機シンチレータや Li ガラスシンチレータなどがよく用いられる。2 つの検出器からのパルス信号の時間差を時間一波高変換器 (TAC) を用いてパルス波高に変換してマルチチャンネル波高分析器

(MCA)により分析記録している。実際に高速中性子の測定には時間分解能がよくないと精度のよい時間分布が得られないので、ナノ秒以下、場合によってはピコ秒の高速パルス応答が必要となる。

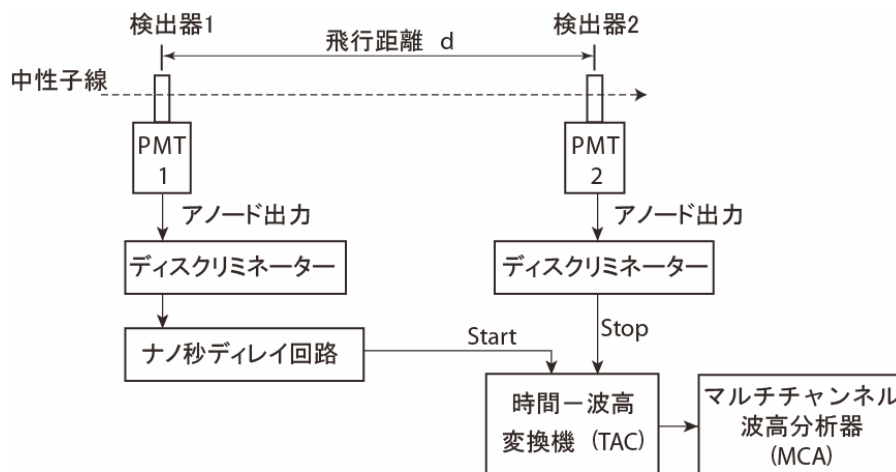


図 3.18 TOF 測定のための模式図

(二)ボナーカウンター

水素を多く含むポリエチレンやパラフィンなどを減速材で熱中性子検出器を包み、入射中性子を水素との弾性散乱により熱エネルギー域まで減速させて検出する。一般に熱中性子検出器に球形のポリエチレンを被せたものをボナーカウンター(あるいはボナーボール)と呼ぶ。減速材であるポリエチレンの厚さを変えると、中性子エネルギーの感度が図 3.19 に示すように変化することが知られており、これらを組み合わせることにより中性子エネルギーを推定することが可能である。同図では、ボナーカウンターを覆うポリエチレン減速材の直径を変化させ、同一条件で中性子を照射した場合の計数値の変化を示した。熱中性子検出器としては、 ^3He 検出器、 BF_3 検出器、等の気体を用いた比例計数管ばかりでなく、 $^6\text{LiI}(\text{Eu})$ シンチレータなども使用される。これらのパルス型検出器の他にInやAuなどの熱中性子放射化検出器、熱蛍光線量計、固体飛跡検出器の様な積分型検出器も使用可能である。幾つかの異なった検出器と組み合わせた球形減速材の応答関数が実験と中性子輸送計算から求められている。

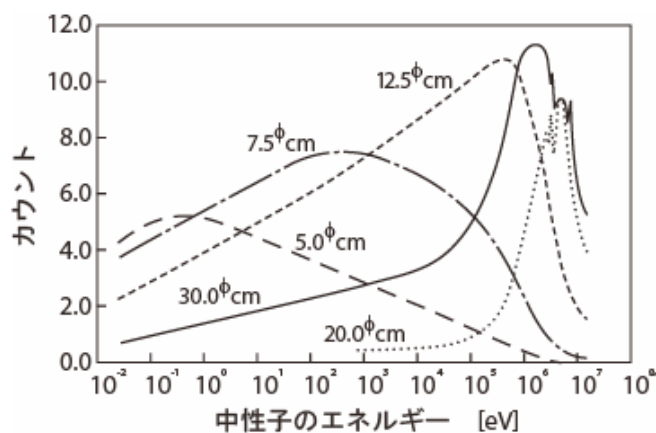


図 3.19 ポリエチレン減速材の厚さ (図中では減速材球の直径を表示) を変えた時のボナーカウンターの計数値の変化

この方法は、熱エネルギー域から MeV 域までの広いエネルギー範囲のスペクトルを比較的簡単に得ることができる利点があるが、10MeV 以上のエネルギー域になるとポリエチレンの厚みを変えても応答関数がほとんど変化しなくなるので、精度は低くなる。

(3)中性子の計数

測定対象とする中性子エネルギーや必要とする時間分解能などの条件に応じて、表 3.4.4 に示した検出器を選択することにより中性子の計数が可能である。ここでは広いエネルギー範囲の中性子を計数することにより中性子線量を得るのに広く使用されているレムカウンターについて述べる。

放射線の人体に対する線量当量はSv（シーベルト、旧単位系ではレム：rem）の単位で与えられるが、線量当量をSvあるいはremで直読できるように工夫された中性子線量計をレムカウンターと呼ぶ。レムカウンターは、先に述べたボナーカウンターの一種で、特に感度曲線をレム応答曲線にあわせるために、減速材であるポリエチレンの一部に小孔が設けてあり、またカドミニウムやボロンなどの熱中性子吸収材が部分的に挿入されている。レムカウンターには、検出器として³He比例計数管やBF₃比例計数管が使用される。図 3.20 にレムカウンターの構造を示す。レムカウンターの感度曲線と 1cm線量当量換算係数との比較を図 3.21 に示す。レムカウンターは熱エネルギーから 10MeVを超える中性子エネルギーの範囲で換算係数曲線を近似するがeV~keVのエネルギー範囲では最大で 2 倍程度の差があることが知られる。また、より高いエネルギーの中性子（~100MeV）に対する応答を近似するために、検出器の周りを 1cm厚の鉛などの重金属で囲んだレムカウンターも登場してきた。

表 3.5 代表的な放射化検出器

表 3.5 (a) 熱及び熱外中性子検出器 :

標的核種	存在比 (%)	生成核種	半減期	熱中性子放射化 断面積 (b)	放射化共鳴積分 (b)	主なγ線エネルギー(MeV)
⁵⁵ Mn	100	⁵⁶ Mn	2.58h	13.3	11.8	0.847(99%), 1.811(2.7%), 2.113(14%)
¹¹⁵ In	95.8	^{116m} In	54.2m	157	2640	0.417(29%), 1.097(56%), 1.294(84%)
¹⁶⁴ Dy	28.2	¹⁶⁵ Dy	2.33h	2700	332	0.0947(3.6%)
¹⁹⁷ Au	100	¹⁹⁸ Au	2.70d	98.8	1535	0.412(96%)

表 3.5 (b) しきい中性子検出器

標的核種	存在比 (%)	生成核種	半減期	反応	断面積(mb) [入射エ ネルギー(MeV)]	実効しきいエネルギー (MeV)	主なγ線エネルギー(MeV)
⁵⁸ Ni	67.8	⁵⁸ Co	70.8d	(n, p)	349[14.7], 510[5.0]	2.9	0.811(99%), 0.511
³² S	95.0	³² P	14.3d	(n, p)	184[14.8] 248[5.3]	3.0	βのみ 1.71(100%)
⁶⁴ Zn	48.9	⁶⁴ Cu	12.7h	(n, p)	178[14.5] 189[5.1]	4.0	1.346(0.5%), 0.511
⁵⁴ Fe	5.84	⁵⁴ Mn	312.5d	(n, p)	346[14.6] 386[4.9]	6.3	0.835(100%)
²⁴ Mg	78.6	²⁴ Na	15.0y	(n, p)	182[14.5]	4.2	1.369(100%), 2.754(99.9%)
⁵⁶ Fe	91.7	⁵⁶ Mn	2.579h	(n, p)	110[14.2]	7.5	0.847(99%), 1.811(27%), 2.113(14%)
²⁷ Al	100	²⁴ Na	15.0y	(n, α)	121[14.7]	8.1	1.369(100%), 2.754(99.9%)
¹²⁷ I	100	¹²⁶ I	13.0d	(n, 2n)	1280[14.6]	8.1	0.666(33%), 0.3886(34%), 0.511

*核種のデータは主として放射線データブック(地人書院、1982)による

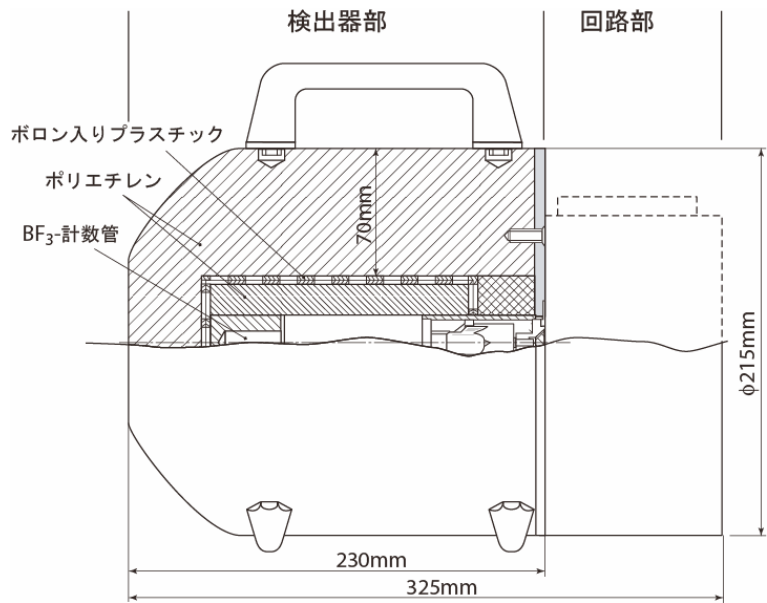


図 3.20 レムカウンタの構造

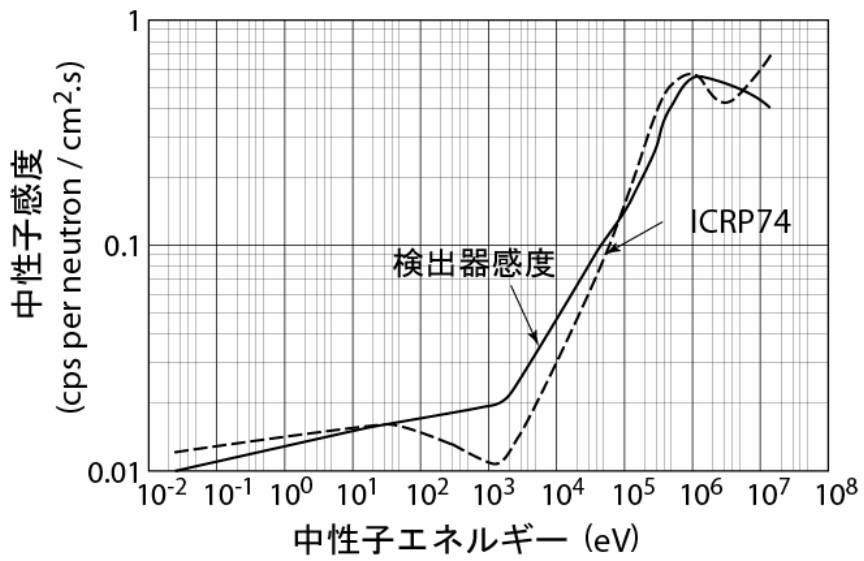


図 3.21 レムカウンタの中性子感度と ICRP74 による 1cm 線量当量変換係数の比較

おわりに

本稿は、総合研究大学院大学・高エネルギー加速器専攻の講座「放射線計測特論」(現放射線計測概論)及び「加速器概論」におけるテキスト、原子力ハンドブック(オーム社、平成19年)Ⅱ編第3章原稿等を元に加筆修正したものである。

参考文献

1. 放射線に関わる総合的ハンドブック等

- [1] アイソトープ便覧(改訂第5版)、日本アイソトープ協会編 丸善 (1984).
- [2] 原子力ハンドブック、原子力ハンドブック編集委員会 コロナ社 (2007).

2. 放射線物理、検出器基礎過程、及び基礎データ等に関するもの

- [1] 小川岩雄、「放射線」、コロナ社 (1962)
- [2] L. G. Christophorou, "Atomic and Molecular Radiation Physics", John Wiley & Sons, New York (1971).
- [3] J. Dutton, "A Survey of Electron Swarm Data", J. Phys. Chem. Ref. Data, 6 (1973) 578-858.
- [4] 山崎文男編集、「実験物理学講座・放射線」、共立出版 (1973).
- [5] L. G. H. Huxley and R. W. Crompton, "The Diffusion and Drift of Electrons in Gases", John Wiley & Sons, New York (1974).
- [6] A. Peisert and F. Sauli, "Drift and Diffusion of Electrons in Gases: A Compilation", CERN 84-08, 1984.

3. 放射線検出器・放射線計測一般

- [1] W.J.プライス著(西野浩、関口晃訳)、「放射線計測(第2版)」、コロナ社(1966).
- [2] 河田 燕、「放射線計測技術」、東京大学出版会 (1978).
- [3] G.F.Knoll, "Radiation Detection and Measurement (3rd ed.)", John Wiley & Sons, New York, 2000.
(邦訳版:木村、阪井訳、「放射線計測ハンドブック」日刊工業新聞社(2001)) .
G.F.Knoll, "Radiation Detection and Measurement (4rd ed.)", John Wiley & Sons, New York, 2010.
- [4] W.H.Tait, "Radiation Detection", Butterworths, London(1980).
- [5] 三浦 功ほか、「放射線計測学」、裳華房 (1960).
- [6] N. Tsoulfanidis, "Measurement and Detection of Radiation", McGraw-Hill Book Company (1983).
(邦訳版:阪井訳、「放射線計測の理論と演習」現代工学社(1986)) .

4. 放射線計測回路

- [1] 佃 正晃、「放射線計測のエレクトロニクス」、岩波書店 (1969).

- [2] 長谷川賢一、「パルス計測」、コロナ社 (1980).
- [3] 岡村迪夫、「放射線測定回路とシステム」、日刊工業新聞社 (1975) .
- [4] その他に、放射線計測機器メーカーで発行している技術資料やカタログ等も役に立つことが多い.

5. 線量計測機器等に関するもの

- [1] 伊沢正美ほか、「放射線の防護（改訂3版）」、丸善 (1978).
- [2] J.R. グリーニング著（森内和之、高田信久訳）、「放射線量計測の基礎」、地人書館 (1988).